

# THRIGE ELECTRIC

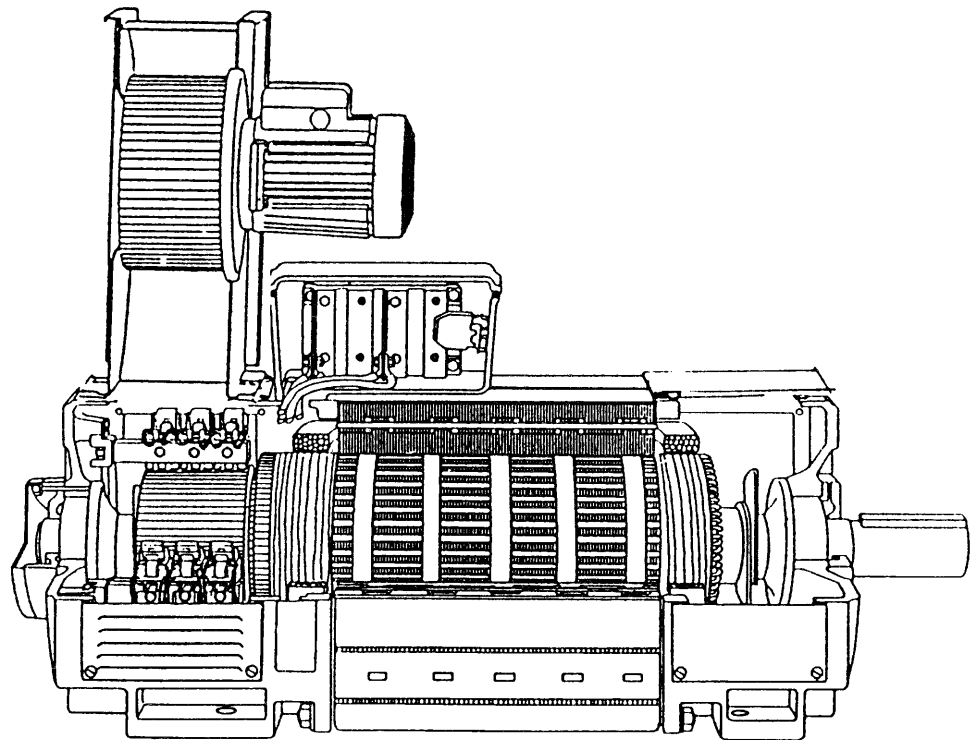
Moteurs à courant continu / DC-motors /  
Gleichstrommotoren

LAK 2071 - 2132  
LAK 4112 - 4280

Installation  
et entretien

Installation  
and maintenance

Aufstellung  
und Instandhaltung



---

Types LAK 2071-2132

Types LAK 4112-4280

Edition Avril 2001 - Instruction April 2001 - Ausgabe April 2001

**ATTENTION !**

L'utilisation d'engins tournants présente certains dangers. Les machines électriques tournantes doivent être manipulées avec précaution. Leur installation et leur entretien doivent être confiés à un personnel qualifié.

**CAUTION !**

As with any form of rotating equipment, there is always a risk involved in the handling of rotating electrical machinery. The greatest care must always be exercised during installation and maintenance this be carried out by authorized personnel.

**WARNUNG !**

Der Umgang mit elektrischen Maschinen sowie anderen rotierenden Ausrüstungen birgt Risiken in sich. Aufstellung und Instandhaltung sollte daher von ausgebildetem Personal vorgenommen werden.

**Table des matières**

	<b>Page</b>
Réception	1
Installation	1 - 2 - 3
Mise en service	4
Entretien et révision	5 - 6
Inspection et nettoyage	7
Démontage et remontage	8 - 9
Schéma de branchement LAK 2071 - LAK 2112	10
Schéma de branchement LAK 4112 - LAK 4280	11 - 12
Schéma de branchement des accessoires	13
Vue éclatée LAK 2071 - LAK 2132	14
Vue éclatée LAK 4200 - LAK 4280	16
Vue éclatée LAK 4112 - LAK 4180	18

**Contents**

	<b>Page</b>
Acceptance control and storage	1
Installation	1 - 2 - 3
Commissioning	4
Maintenance	5 - 6
Inspection and cleaning	7
Disassembly and re-assembly	8 - 9
Connection diagram LAK 2071 - LAK 2112	10
Connection diagrams LAK 4112 - LAK 4280	11 - 12
Connection diagram accessories	13
Exploded view LAK 2071 - LAK 2132	14
Exploded view LAK 4200 - LAK 4280	16
Exploded view LAK 4112 - LAK 4180	18

**Inhaltsverzeichnis**

	<b>Seite</b>
Anlieferung	1
Aufstellung	1 - 2 - 3
Inbetriebnahme	4
Instandhaltung	5 - 6
Inspektion und Reinigung	7
Demontage und Montage	8 - 9
Anschlußschaltbilder LAK 2071 - LAK 2112	10
Anschlußschaltbilder LAK 4112 - LAK 4280	11 - 12
Anschluß-Schema Zubehör	13
Explosionsskizzen LAK 2071 - LAK 2132	14
Explosionsskizzen LAK 4200 - LAK 4280	16
Explosionsskizzen LAK 4112 - LAK 4180	18

## RECEPTION

Procéder à l'inspection de la machine dès sa livraison et nous avvertir immédiatement en cas d'avarie par le transport.

### Précautions générales

Les machines qui sont emmagasinées pendant un temps prolongé (plus d'un mois) avant leur mise en service feront l'objet d'une attention particulière. Ce sont surtout les balais, le collecteur et les paliers qui risquent d'être endommagés si certaines précautions ne sont pas prises.

Ces dommages peuvent être causés par :

1. Les poussières et la saleté.
2. L'humidité et la condensation dans les locaux où les changements de température sont importants.
3. La corrosion, en particulier lorsque les locaux de stockage contiennent une atmosphère corrosive.
4. Les sollicitations mécaniques (vibrations par ex.).

### Stockage

Précautions appropriées :

- a) Soulever tous les balais.
- b) Protéger la surface du collecteur, par exemple au moyen d'une bande de papier enroulée.
- c) Fermer toutes les ouvertures de ventilation.
- d) Envelopper la machine dans un emballage étanche à la poussière et à l'humidité.
- e) Éviter de placer la machine sur un support susceptible de vibrer.

Choisir pour le stockage un local tempéré, où les variations de température sont pratiquement négligeables.

Pour éviter la condensation sur les enroulements, il faut maintenir ceux-ci à une température supérieure à la température ambiante. Un dispositif de chauffage est à conseiller. La corrosion, en particulier celle du collecteur, peut se produire même en atmosphère normale. En présence de gaz corrosifs, elle peut être difficile à éviter. L'anhydride sulfureux (SO<sub>2</sub>), le chlore (Cl<sub>2</sub>) et l'ammoniac (NH<sub>3</sub>) sont parmi les plus dangereux.

Ce sont surtout les paliers qui peuvent être endommagés quand la machine repose sur un support vibrant. Pour éliminer ce risque, il suffit de tourner l'induit de quelques tours une fois par mois.

Protéger le bout d'arbre et s'il y a lieu la bride en les enduisant d'une graisse antirouille.

### Manutention, levage

Les machines sont munies de 2 oreilles de levage, qui sont dimensionnés pour soulever le poids de la machine avec ses accessoires.

### Installation

#### Conformité

La conception de ces moteurs satisfait aux dispositions des directives basse tension (BT) et de compatibilité électromagnétique (CEM). Elle permet de les utiliser dans des appareils, des installations ou des systèmes soumis à l'application de ces directives et de la directive machine, sous réserve que leur intégration ou leur assemblage soit effectué selon les règles de l'art.

## ACCEPTANCE CONTROL

Check the machine consignment upon arrival, and notify us immediately of any possible damage the machine might have sustained during transport.

### General storage directives

Particular attention must be given to machines which have to be stored for long periods (more than 1 month) before being installed. Brushes, commutator and bearings are the main components that can sustain damage if suitable precautions are not taken.

The following causes can damage the machine :

1. Dust and dirt.
2. Moisture and condensation when stored in locations where there is a frequent variation of temperature.
3. Corrosion. This applies particularly to atmospheres containing corrosive gases.
4. Mechanical influences, such as vibration, etc.

### Suitable storage precautions

- a) Lift all brushes from the commutator and secure them in their holders.
- b) Wind a wrapping of paper or the like around the commutator.
- c) Keep all ventilation openings covered.
- d) Wrap the entire machine in a dust-and waterlight material.
- e) Do not store the machine on a foundation that is exposed to vibrations.

Store the machine in a temperate location, i.e., a location in which temperature variations are practically non-existent. Avoid condensation in the windings by means of a heating arrangement that ensures a higher temperature than the ambient temperature.

Corrosion, particularly on the commutator, can also be caused by the normal pollution-free air, is increased if the air contains corrosive gases. The worst of these are sulphur dioxide (SO<sub>2</sub>), chlorine (Cl<sub>2</sub>) and ammonia (NH<sub>3</sub>).

Bearings in particular can become damaged if the machines are stored on a vibrating floor. The effect of vibrational damage can, however, be eliminated by turning the armature a few turns each month.

Protect the shaft extension and/or flange against the formation of rust by coating with a rust-preventive oil.

### Handling (lifting of machine)

All motors are provided with 2 lifting lugs. The lugs are sufficiently dimensioned to enable the machine with accessories to be lifted.

### Installation

#### Conformity

The design of these motors satisfies the provisions of the guidelines for low tension (LT) and electromagnetic compatibility (EMC). This permits their use in equipment, installations or systems subjected to the application of these guidelines and to machine guidelines, provided that their adjustment or their assembly be made according to the accepted standards of the industry.

## ANLIEFERUNG

Prüfen Sie die Anlieferung und geben Sie bei eventuellen Transportschäden unverzüglich Nachricht an uns.

### Allgemeine Verhaltensregeln

Maschinen, die für längere Zeit gelagert werden müssen (über 1 Monat) sollte man besondere Aufmerksamkeit zukommen lassen. Insbesondere können die Kohlebürsten, der Kommutator und die Lager Schaden nehmen, wenn die richtigen Verhaltensregeln außer acht gelassen werden.

Schäden können auftreten durch :

1. Staub und Schmutz.
2. Feuchtigkeit und Kondenswasser bei Lagerung in Räumen mit größeren Temperaturschwankungen.
3. Korrosion bei Lagerung in aggressiver Atmosphäre.
4. Mechanische Einwirkungen (Stöße, Vibrationen und dgl.).

### Lagerung der Maschinen

Geeignete Verhaltensregeln :

- a) Abheben aller Kohlebürsten.
- b) Schutz des Kommutators durch eine Papiermanschette.
- c) Verschließen aller Öffnungen.
- d) Verpacken der Maschine in staub- oder wasserdichtes Material.
- e) Die Maschine nicht auf vibrierende Unterlagen stellen.

Eine Maschine sollte in einem temperierten Raum, d.h. in einem Raum ohne größere Temperaturschwankungen gelagert werden.

Kondensatbildung in den Wicklungen kann vermieden werden wenn deren Temperatur höher als die Raumtemperatur gehalten wird. Daher werden Maßnahmen zur Erwärmung der Wicklungen empfohlen. Korrosion - besonders am Kommutator - kann schon bei normaler Atmosphäre entstehen wobei die Probleme kritischer werden, wenn die Luft besonders aggressiv ist, hierzu gehören beispielsweise Schwefeldämpfe, Chlor- und Ammoniakdämpfe.

Werden die Maschinen auf Unterlagen abgestellt die vibrieren können, treten Lagerschäden auf. Um diesen zu begegnen ist es ratsam, einmal für feste Unterlagen zu sorgen und zum anderen die Anker der Maschinen einmal im Monat einige Male zu drehen.

Für eine rostichere Abschirmung der Wellenenden und der Anschlußflansche ist ebenfalls zu sorgen.

### Versetzen (Anheben) der Maschinen

Alle größeren Maschinen sind mit 2 Tragösen versehen die so bemessen sind, daß sie die Gesamtlast der Maschine einschließlich Zubehör zu tragen vermögen.

### Aufstellung

#### (oder einbau)

Die Bauweise dieser Motoren entspricht den Richtlinien über die Niederspannung und die elektromagnetische Verträglichkeit. Dadurch können diese Motoren in Geräte, Vorrichtungen oder Systeme, die der Anwendung dieser Richtlinien und der Maschinenrichtlinie unterliegen, eingebaut werden unter der Bedingung, daß deren Einbau oder Zusammenbau fachmännisch ausgeführt wird.

## Emplacement

S'assurer tout d'abord que l'emplacement de la machine est propre et que l'installation électrique permet d'effectuer les connexions nécessaires. Vérifier les possibilités d'accès pour la révision et l'entretien. Contrôler que la ventilation puisse se faire sans entrave.

## Support

Celui-ci doit être suffisamment robuste pour pouvoir supporter le poids de la machine, absorber le couple de réaction et, dans le cas d'entraînement par courroie, l'effort de traction exercé par celle-ci.

## Fixation de l'accouplement ou de la poulie

Les organes d'accouplement doivent être équilibrés soigneusement avant leur montage. Nettoyer le bout d'arbre et graisser avec une huile fluide. Pour faciliter le montage, il est conseillé d'utiliser le trou taraudé situé en bout d'arbre. En aucun cas il ne faudra frapper sur l'organe d'accouplement pour le mettre en place. Pour les plus grosses machines, il peut être indiqué de préchauffer l'accouplement ou la poulie. Il est difficile de préciser la température nécessaire, mais un jeu de 0,2 à 0,3 mm est suffisant. Faire tourner l'arbre pendant le refroidissement pour éviter sa déformation.

## Equilibrage

Le rotor est équilibré avec une demi clavette (norme ISO 8821).

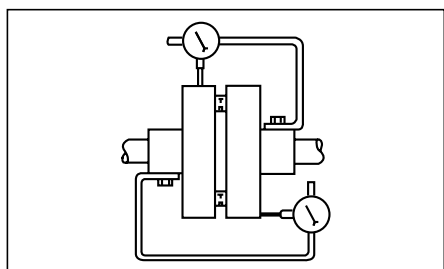
## Alignement de l'accouplement

Contrôler l'alignement des arbres en mesurant la distance entre les bords extérieurs des plateaux à l'aide d'un calibre d'épaisseur. En faisant tourner les deux plateaux à la fois, faire quatre mesures espacées d'un quart de tour. Il ne doit pas y avoir plus de 0,05 mm d'écart entre la plus grande et la plus petite distance. Pour vérifier la concentricité des arbres, placer une règle en acier sur la surface extérieure usinée d'un des plateaux. Faire tourner les plateaux de la même façon et mesurer la distance entre la règle et l'autre plateau tous les quart de tour. La distance maximale et la distance minimale ne doivent pas différer de plus de 0,02 mm.

**Nota : L'alignement doit être effectué avec soins. Un mauvais alignement risque d'endommager l'arbre et les paliers.**

Le moyen le plus sûr d'obtenir un alignement correct consiste à employer deux comparateurs à cadran montés comme l'indique la figure ci-contre. Un comparateur est placé sur chaque plateau de façon à indiquer l'écart axial et radial entre les deux plateaux.

Pour corriger l'alignement, on emploiera des cales appropriées placées entre les pattes et le socle. Si des instructions spéciales sont données par le fournisseur de la machine entraînée, il faudra bien entendu s'y conformer.



Make sure the site is clean, and that supply connection facilities are available. Also ascertain there are reasonable facilities for servicing and maintenance. Check that there is no possibility of machine ventilation becoming obstructed.

## Foundation

This shall be strong enough to bear the machine, and to withstand torque reaction and stresses from possible belt drive.

## Mounting of coupling or pulley

Carefully balance the half-coupling or pulley prior to mounting on the shaft extension, which should be clean and smeared with thin oil. Mounting is simplified by using the threaded hole in the shaft end. Under no circumstances must the half-coupling or pulley be forced on by striking, or this would damage the bearings. In the case of larger frame sizes it is expedient to heat the half-coupling or pulley before fitting. No definite heating temperature can be stated, but a play of 0.2 to 0.3 mm is sufficient. Turn the shaft during the cooling period to avoid it becoming distorted.

## Balancing

The armature is balanced with half key in accordance with ISO standard.8821.

## Alignment of half-couplings

Faulty alignment can cause bearing failure, vibration, and in extreme cases, fractured shaft extensions. After fitting the couplings check that the shafts are aligned in relation to each other.

## Angle/centering alignment

Check this by measuring the distance between the outer edges of the half-couplings with a feeler gauge. Turn both half-couplings simultaneously through one complete rotation and measure the distance between the outer edges at 90°, 180° and 270° of rotation. The difference between the largest and smallest measurements recorded must not exceed 0.05 mm.

Check centering alignment by placing a steel ruler parallel with the shafts on the finished outer circumference of one of the half-couplings. Then repeat the measuring procedure as outlined in "Angle alignment" above. The difference between the largest and smallest measurements recorded must not exceed 0.02 mm.

**NB : Correct alignment gives better operation and reduces wear. Poor alignment can cause damage to shafts and bearings.**

The best means of obtaining a correct alignment is by fitting two dial gauges as shown in the sketch below.

Fit a dial gauge on each half-coupling, one axially and the other radially, and adjust alignment by inserting shims between the base of the machine and the foundation. If special alignment instructions have been issued by the manufacturer of the driven machine, these must also be observed.

Der Ort an dem die Maschine aufgestellt werden soll muß sauber und für die Aufstellung sowie den Anschluß derselben hergerichtet sein. Die Platzverhältnisse sollten eine ungehinderte Wartung ermöglichen und auch die Be- und Entlüftung muß unbehindert sein.

## Das Fundament

Dieses muß nicht nur die Maschine tragen, sondern auch Drehmomente und Riemenzug aufnehmen können.

## Aufziehen von Kupplungshälften und Riemenscheiben

Diese Teile müssen sorgfältig ausgewuchtet sein. Das Wellenende ist vor dem Aufziehen zu reinigen und mit einem dünnen Ölfilm zu versehen. Die Gewindezentrierung im Wellenende erleichtert das Aufziehen. Auf keinen Fall dürfen Schlagwerkzeuge benutzt werden, weil die Lager dadurch geschädigt werden. Bei größeren Typen ist es zweckmässig, die aufziehenden Teile zu erwärmen. Die Erwärmungstemperatur kann hier nicht angegeben werden, Man sollte ein Spiel von 0,2 - 0,3 mm anstreben. Um Wellenschlag zu vermeiden ist der Anker während des Abkühlens der aufgezogenen Nabe zu drehen.

## Auswuchtung

Der Anker ist mit einer Halbpaßfeder dem ISO Standard entsprechend ausgewuchtet.

## Ausrichten der Kupplungshälften

Falsches Ausrichten kann Vibrationen, Schäden am dem Lagerschild und in Extremfällen gebrochene Wellenenden verursachen. Nach dem Ausrichten muß kontrolliert werden, ob die Wellenenden im Verhältnis zueinander ausgerichtet sind.

## Winkeliges Ausrichten

Die Winkelabweichung der Wellenenden wird untersucht, indem mit einer Fühlerlehre der radiale Versatz an den Außenkanten der Kupplungen gemessen wird. Beide Hälften werden einmal voll gedreht und es wird bei jeweils 90°, 180° und 270° gemessen. Die Abweichung zwischen Maximal- und Minimalwert sollte nicht mehr als 0,05 mm betragen.

## Zentriertes Ausrichten

Ob die beiden Wellen zentrisch zueinander laufen, wird durch ein auf der bearbeiteten Außenfläche befestigtes Stahllineal geprüft. Die Kupplung wird einmal voll gedreht und bei jeweils 90°, 180° und 270° der Abstand zwischen Lineal und zweiter Kupplungshälfte gemessen. Hierbei sollte die Abweichung zwischen Kleinst- und Größtmaß nicht mehr als 0,02 mm betragen.

**NB : Die Ausrichtung der Kupplungen muß sehr sorgfältig vorgenommen werden wenn Schäden an Welle und Lager vermieden werden sollen.**

Das beste Hilfsmittel sind zwei Meßuhren die nach nebenstehender Skizze angebracht werden.

Hier werden axiale und radiale Abweichungen angezeigt und können durch geeignete Zwischenlagen zwischen Fuß und Fundament ausgeglichen werden. Eventuelle besondere Vorschriften vom Lieferanten der Arbeitsmaschine sind zu beachten.

**Charges radiales pour roulements à billes (arbre horizontal - durée de vie : 20.000 heures)**  
**Max. radial forces - ball bearings (horizontal shaft - operating life 20,000 hours)**  
**Max. radiale Belastung - Kugellager (horizontales Wellenende - Lebensdauer, 20.000 St.)**

Type Frame Typ	Distance de l'épaulement de l'arbre (mm) Distance from shaft shoulder (mm) Abstand vom Wellenbund (mm)	Effort radial F en Newtons Max. radial force F in Newton Max. radiale Kraft F in Newton							
		500 min <sup>-1</sup>	1000 min <sup>-1</sup>	1500 min <sup>-1</sup>	2000 min <sup>-1</sup>	2500 min <sup>-1</sup>	3000 min <sup>-1</sup>	3500 min <sup>-1</sup>	4000 min <sup>-1</sup>
LAK 2071	15	315	305	305	290	290	290	—	—
LAK 2080	20	1290	1110	950	840	770	750	—	—
LAK 2100	25	1800	1540	1310	1210	1120	1030	—	—
LAK 2112	30	2360	2020	1720	1590	1460	1350	—	—
LAK 2132	40	3750	3220	2740	2530	2330	2160	—	—
LAK 4112	40	4000	3000	2750	2250	2100	2000	—	—
LAK 4132	40	4000	3000	2750	2250	2100	2000	—	—
LAK 4160	55	4600	3500	3000	2700	2500	2000	—	—
LAK 4180	60	7700	6000	5000	4750	4500	4000	3750	—
LAK 4180 FA	70	9500	7100	6000	5250	4950	4500	4000	—
LAK 4200 A	70	6620	5130	4405	3950	3615	3370	3170	3010
LAK 4200 B	70	6605	5085	4350	3885	3550	3295	3095	2930
LAK 4200 C	70	6530	5000	4255	3785	3445	3190	2990	2820
LAK 4225 A	85	8965	6915	5920	5300	4840	4505	4230	—
LAK 4225 B	85	8910	6845	5840	5210	4750	4410	4135	—
LAK 4225 C	85	8780	6710	5710	5080	4620	4280	4000	—
LAK 4250 A	85	11,520	8870	7570	6755	6175	5735	—	—
LAK 4250 B	85	11,430	8750	7440	6615	6030	5590	—	—
LAK 4250 C	85	11,330	8625	7305	6475	5885	5440	—	—
LAK 4280 A	105	12,920	9860	8375	7440	6755	—	—	—
LAK 4280 B	105	12,770	9690	8185	7240	6550	—	—	—
LAK 4280 C	105	11,300	9420	7920	6975	6285	—	—	—

Charges radiales pour roulements à billes et arbre vertical. Dimensionnement courroies. Consulter nos services commerciaux.

Maximum radial force for roller bearings and for vertical shaft - please contact our sales offices.  
For dimensioning V-belt drive - please contact our sales offices.

Maximale radiale Belastung für die Kugellager und für vertikale Wellenenden - nehmen Sie bitte mit unserer Verkaufsabteilung Kontakt auf.  
Für die Dimensionierung des Keilriemens besprechen Sie bitte ebenfalls mit unserer Verkaufsabteilung.

## Ventilation

La ventilation est montée en standard sur le dessus du moteur côté collecteur. Montage latéral sur demande.

La ventilation est fournie sans filtre. Filtre fourni sur demande.

### Blower position

The blower is as standard mounted on top of the motor at commutator side.

Blower mounting on the side of the motor on request.

Blower is supplied without filter as standard.

Filter on request.

### Lüfteranordnung

In Standardausführung ist der Lüfter oben auf der A-Seite montiert.

Lüfter an den Seiten oder oben auf der B-Seite auf Anfrage.

In Standardausführung wird der Lüfter ohne Filter geliefert.

Filter auf Anfrage.

## Caractéristiques de refroidissement

### Cooling data

### Kühldaten

Type Frame Typ	Type de refroidissement IC 06/17/37 Cooling form IC 06/17/37 Kühlart IC 06/17/37	
	Volume d'air (m <sup>3</sup> /h) Air volume (m <sup>3</sup> /h) Luftmenge (m <sup>3</sup> /h)	Chute de pression dans le moteur N/m <sup>2</sup> Pressure drop in motor N/m <sup>2</sup> Druckabfall im Motor N/m <sup>2</sup>
LAK 2080 ABC	30	100
LAK 2100 ABC	120	250
LAK 2112 ABC	200	650
LAK 2132 ABC	300	625
LAK 4112 AB	270	480
LAK 4132 ABC	470	550
LAK 4132 D	510	810
LAK 4160	880	980
LAK 4160 D	600	915
LAK 4180 AA,BA	1200	1250
LAK 4180 CA	1200	1250
LAK 4180 DA	1200	1250
LAK 4180 EA, FA	1900	1400
LAK 4200 ABC	1050	1150
LAK 4225 ABC	1850	1450
LAK 4250 ABC	2700	2100
LAK 4280 ABC	3600	2600

## MISE EN SERVICE

Avant toute intervention à l'intérieur de la machine, s'assurer qu'elle est bien déconnectée. Certaines parties peuvent être sous tension bien que la machine ne tourne pas.

### Inspection avant la mise en marche.

Lorsque la machine est mise en marche

- pour la première fois,
- ou après une longue période d'arrêt,
- ou après une révision importante.

Contrôler :

1. Que tous les balais sont à leur place, que les ressorts-rouleaux appuient sur les balais, et que ceux-ci peuvent glisser librement dans les porte-balais.
2. Que les dispositifs de protection (par exemple la protection thermique) fonctionne correctement.
3. Si la machine comporte un ventilateur adossé, que celui-ci tourne dans la bonne direction, suivant le sens de la flèche placée sur l'enveloppe.
4. Qu'il n'y a pas d'obstacle à la circulation de l'air de ventilation.
5. Que l'accouplement et les autres parties mécaniques sont fixés correctement.
6. Que les câbles de connexion sont bien attachés et qu'ils sont branchés selon le schéma de connexion.
7. Que les roulements sont garnis de graisse, les roulements sont équipés de graisseurs.
8. Que la résistance d'isolement est suffisante (voir paragraphe suivant).

### Mesure de la résistance d'isolement

Avant de mettre une machine électrique en service pour la première fois ou après une longue période d'arrêt, sa résistance d'isolement doit être contrôlée.

L'isolement des machines neuves ou des machines rebobinées est généralement satisfaisant, toutefois des conditions défavorables de transport et d'emmagasinage peuvent être la cause d'une absorption d'humidité importante qui se manifeste par une diminution de la valeur de résistance d'isolement au dessous du niveau acceptable.

Il peut en être de même pour une machine qui n'a pas fonctionné depuis longtemps, si les conditions ambiantes sont défavorables.

La résistance d'isolement d'une machine neuve doit être d'environ 2 à 3 mégohms. Sur une machine qui a fonctionné pendant une période plus ou moins longue, par contre, il peut se produire un abaissement de la résistance d'isolement dû à l'encrassement des surfaces, et une valeur 1 mégohm par exemple peut être considérée comme acceptable.

### Inspection après la mise en marche.

(Après un fonctionnement de courte durée). Il faudra être attentif à des bruits de paliers anormaux, à une coloration ou une usure anormale du collecteur, à des vibrations et à des températures anormales.

## COMMISSIONING

**Disconnect the supply before touching any inner part of the machine, as certain parts can be alive even though the machine is not in rotation.**

### Inspection prior to starting

- Before initial starting.
- Starting after a long period of standstill.
- Starting after comprehensive servicing.

Check :

1. That all brushes are in place, that the roller springs apply pressure to the brushes, that the brushes slide easily in their holders.
2. That protective devices, such as thermal relays, function correctly.
3. That the blower, if such is fitted, rotates in the right direction - see arrow on blower housing.
4. That the cooling air inlet is not obstructed.
5. That couplings and other mechanical parts are securely tightened.
6. That supply cables are securely fastened and connected in accordance with the diagram of connections.
7. That the bearings are lubricated. Bearings are provided with lubricating nipples.
8. That the insulation resistance is measured (see below).

### Measuring of insulation resistance

*Before a machine is initially put into service, and particularly if the machine has had a long period of standstill, its insulation resistance must be checked.*

*The insulation of new machines, or machines that have been re-wound, usually has a good resistance, but the situation can arise that a machine is exposed to a good deal of moisture during transport or under poor storage conditions, with the result that its insulation resistance has become too low.*

*This can also happen to a machine that has been inoperative for a long period due to unsuitable conditions at site.*

*The insulation resistance of a new machine should be from 2 to 3 megohms. On the other hand, a machine that has been in operation for some time can have a deposit of dirt on the windings, and in such case a lower value of insulation can be accepted, e.g., 1 megohm.*

### Inspection after starting

*(After a short period of operation). Pay particular attention to abnormal noise from the bearings, and to visual changes such as wear and discolouring of the commutator. Check for abnormal vibrations and temperatures.*

## INBETRIEBNAHME

**Bevor man mit den inneren Teilen einer Maschine in Berührung kommt muß man sich davon überzeugen, daß die Maschine stromlos ist. Auch stillstehende Maschinen können unter Spannung stehen.**

### Durchzuführende Kontrollen vor der Inbetriebnahme

- Bei der ersten Inbetriebnahme.
- Nach längerem Stillstand.
- Nach gründlicher Überholung.

Es ist zu prüfen :

1. Daß alle Kohlebürsten richtig angeordnet sind, die Rollbandfedern gut aufliegen und die Bürsten in ihren Haltern einwandfrei gleiten können.
2. Daß eventuelle Schutzanordnungen gegen Überwärmung wirken.
3. Daß eventuell aufgebaute Fremdlüfter die richtige Drehrichtung haben (siehe Pfeil am Gehäuse).
4. Daß die Kühlluft frei ein- und ausströmen kann.
5. Daß Kupplungen und andere mechanische Teile korrekt angebracht sind.
6. Daß die Anschlußkabel fest und dem Schaltbild entsprechend installiert sind.
7. Daß die Lager mit Fett versehen sind. Die Lager sind mit Schmiernippeln versehen.
8. Daß der Isolationswiderstand in Ordnung ist (siehe nächsten Abs.).

### Messen des Isolationswiderstandes

*Bevor eine elektrische Maschine in Betrieb genommen wird, insbesondere nach längerer Pause, sollte der Isolationswiderstand gemessen werden.*

*Neue Maschinen und solche mit neuen Wicklungen haben einen Isolationswert von 2-3 Megohm. Ungünstige Transportverhältnisse oder Lagerung können den Isolationswert durch eingedrungene Staub oder Feuchtigkeit herabgesetzt haben. Dies kann auch bei Maschinen der Fall sein, die längere Zeit außer Betrieb waren.*

*Ein in solchen Fällen gemessener Wert von 1 Megohm kann, noch akzeptiert werden.*

### Inspektion nach der Inbetriebnahme

*(Nach kürzerer Betriebszeit). Die Aufmerksamkeit ist zu richten auf : anomale Geräusche der Lager, Verfärbung oder Verschleiß des Kommutators sowie Vibrationen und Temperatur.*

## Attention !

### HAUTE TENSION !

**Soyez toujours prudent lors de l'inspection et du contrôle des machines en fonctionnement.**

#### Lubrification

Les roulements sont lubrifiés à la graisse. La lubrification doit être effectuée pendant la marche de la machine. Pour la fréquence de graissage et la quantité de graisse, pour les roulements équipés de graisseurs, voir plaque de lubrification sur le moteur.

#### Appareillage de contrôle

Contrôler que les instruments de mesure et de protection n'indiquent rien d'anormal.

## ENTRETIEN ET REVISION

#### Paliers

Toutes les machines LAK sont normalement équipées de 2 roulements à billes. Les roulements sont graissés en usine avec de la graisse UNIREX N2.

Cette graisse ou une graisse de qualité similaire devra être utilisée pour le regarnissage. Les intervalles normaux de graissage des roulements à graisseur sont compris entre 3000 et 6000 heures et dépendent de la vitesse et du type de service de la machine.

Il est recommandé que les roulements des machines ayant un service de 8 heures ou plus soient démontés, nettoyés et regarnis de graisse neuve au moins une fois par an. L'usure des roulements peut être généralement constaté au toucher avec la main, à l'oreille ou en mesurant leur température.

En service difficile, la température des paliers peut atteindre 85°C. Une température anormalement haute ou un bruit anormal indiquent une lubrification insuffisante ou une usure importante du roulement.

Il faut toutefois beaucoup d'expérience pour pouvoir estimer l'usure d'un roulement à l'oreille.

#### Balais et porte-balais

Contrôler :

- Que la couronne porte-balais et les porte-balais proprement dits sont solidement fixés.
- Que les balais peuvent glisser librement dans les porte-balais.
- Que les balais usés sont remplacés à temps.
- Que les porte-balais sont suffisamment propres.

## Warning !

### HIGH TENSION !

**Always exercise the greatest care then inspecting and checking machines that are in operation.**

#### Lubrification

*The bearings are grease-lubricated. Lubrication should be carried out while the machine is running. Lubrication intervals and grease quantity, bearings fitted with lubricating nipples, see lubrication plate on the motor.*

#### Control instrumentation

*Check that all measuring and monitoring instruments connected to the machine register the nominal values.*

## MAINTENANCE

#### Bearings

*All LAK machines in standard design are fitted with two ball-bearings.*

*All bearings are charged with UNIREX N2 grease before leaving the Works, and it is recommended that the same or a similar quality of grease be used when re-charging the bearings.*

*Lubricating intervals are from 3000 to 6000 operational hours, dependent upon the operating speed and the type of duty.*

*Under any circumstances it is recommended that the bearings of machines which operate at 8-hour duty, or more, be disassembled, cleaned, and re-charged with the new grease at least once a year.*

*It is possible to check the condition of the bearings by one of the following methods. Touch the bearing with the hand to ascertain whether it has become unduly heated. Listen for any unusual noise that may be emitted from the bearing.*

*Measure the temperature.*

*The temperature of heavy-duty machines can be up to 85°C. Unduly high temperature or unusual noise is a sign of too little lubricant, or wear and tear of the bearing.*

*To be able to assess the condition of the bearing by ear alone demands a great deal of experience.*

#### Brushes and brush-holders

*Check the following :*

- *That the brush-rocker and brush-holders are firmly secured.*
- *That the brushes slide easily in their holders.*
- *That brush-holders are free from dirt.*
- *Replace all worn brushes.*

## Warnung !

### HOCHSPANNUNG !

**Bei der Inspektion und Kontrolle in Betrieb befindlicher Maschinen ist äußerste Vorsicht geboten.**

#### Schmierung

*Die Lager sind fettgeschmiert. Die Lager mit Schmiernippeln versehen und Nachschmierung muß unter Betrieb vorgenommen werden. Nachschmierungsintervalle und Fettmenge siehe Nachschmierschild auf dem Motor.*

#### Kontrollausrüstung

*Die angeschlossenen Meßinstrumente und Wächter sind auf ihre normalen Anzeigen hin zu überwachen.*

## INSTANDHALTUNG

#### Lager

*Alle LAK-Maschinen sind normal mit 2 Kugellagern ausgerüstet.*

*Vom Werk aus sind alle Lager mit UNIREX N2 versorgt. Bei Nachschmierung sollte nur dieses oder ein gleichwertiges Fett verwendet werden.*

*Normal kann mit einem Nachschmierintervall von 3000-6000 Stunden gerechnet werden, dies ist von Drehzahl und Betriebsverhältnissen abhängig.*

*Für Maschinen mit 8-Stunden-Betrieb oder mehr ist unbedingt zu empfehlen, daß die Lager einmal im Jahr ausgebaut, gereinigt und mit neuem Fett versorgt werden.*

*Der Zustand eines Lagers kann unter den folgenden Methoden kontrolliert werden. Fühle mit der Hand nach, ob die Lager außergewöhnlich warm geworden sind. Achte auf ungewöhnliche Geräusche, die von den Lagern kommen.*

*Messe die Temperatur.*

*Bei starker Belastung unter schwierigen Umgebungsbedingungen kann die Lagertemperatur auf 85°C steigen.*

*Wird dieser Wert überschritten oder ungewöhnliche Geräuschbildung wahrgenommen, ist dies ein Zeichen von Fettmangel oder Verschleiß.*

*Die Beurteilung dieser Geräusche setzt allerdings einige Erfahrung voraus.*

#### Kohlebürsten und Bürstenhalter

*Es ist zu kontrollieren, daß :*

- *die Bürstenbrücke und die Bürstenhalter fest verschraubt sind.*
- *die Kohlebürsten in den Haltern leicht gleiten können.*
- *die Bürstenhalter frei von Schmutz sind.*
- *abgenutzte Kohlebürsten ausgewechselt werden.*

Les balais neufs doivent toujours être rodés.

## Rodage des balais

Introduire une bande de papier de verre de grain moyen (pas de toile émeri) entre le collecteur et les balais, avec le côté papier tourné vers le collecteur. Les balais étant appuyés avec la tension de ressort normale, faire glisser le papier de verre en suivant la courbure du collecteur.

Après rodage, relever les balais et souffler la poussière déposée sur les balais, les porte-balais et le collecteur. Pour ce rodage final, utiliser une pierre douce.

## Collecteur

Le collecteur doit avoir une patine unie. Celle-ci peut avoir une apparence très variable selon les conditions de service. En cas de noircissement inégal ou de traces de brûlures, il est nécessaire de repolir le collecteur avec un papier de verre de grain fin (jamais de toile émeri).

**Nota :** En ce qui concerne les moteurs alimentés par thyristors ou par redresseurs, il faudra toujours examiner le collecteur à la suite de troubles de fonctionnement, rupture de fusibles, etc... De telles irrégularités peuvent donner lieu à de fortes étincelles sur le collecteur et risquent de provoquer des dégâts importants. On ne se contentera pas de rétablir le circuit d'alimentation. Il faudra contrôler le collecteur et au besoin l'usiner au tour.

## Tournage du collecteur

Le tournage d'un collecteur usé ou ovalisé nécessite beaucoup de soins et de précision. Afin d'obtenir un résultat satisfaisant, la vitesse de coupe ne sera pas inférieure à 200 m/min (métal dur) avec une avance de 0,08 à 0,1 mm.

Le tournage au diamant permet d'obtenir un résultat très supérieur, mais il nécessite une vitesse de coupe beaucoup plus grande.

Dans les deux cas, la profondeur de coupe doit être limitée à 0,05 mm.

Après usinage, le faux-rond du collecteur ne doit pas dépasser 0,02 mm avec une rugosité  $0,9 \leq Ra \leq 1,8 \mu\text{m}$ . Lorsque la machine est en fonctionnement, un faux-rond de 0,04 mm est acceptable s'il est dû à une ovalité, mais le décalage des lames voisines doit rester inférieur à 0,02 mm.

Les collecteurs sont dimensionnés de façon à pouvoir être tournés plusieurs fois jusqu'aux diamètres minimaux.

**New brushes must always be bedded-in to conform to the curvature of the commutator.**

*This is done by inserting a strip of medium-rough sandpaper (not emery paper) between the commutator and the brush, with the paper side towards the commutator.*

*Load the brush with its nominal spring tension and pull the strip of paper in the direction of curvature of the commutator. After bedding-in the brush, lift it from the commutator and blow away all carbon dust from the brush-holder.*

*Finish the bedded-in surface with a standard stone.*

## Commutator

*The commutator shall have an even patina which, dependent on conditions of operation, can vary a great deal in appearance. If the commutator becomes blackened or slightly burnt in places it can be restored by careful polishing with fine sandpaper (never with emery paper).*

**NB :** *In the case of machines which are thyristor or rectifier controlled, always inspect the commutator immediately after any operational disturbance or blowing of fuses, etc., in the supply or in the control circuits. Such irregularities can cause heavy sparking at the commutator with resultant serious damage. It is not sufficient to rectify the fault in the supply circuit without checking the commutator afterwards.*

## Turning of commutator

*If the commutator becomes worn or is not true, it is necessary for it to be turned, and this must be done carefully and correctly. The best turning result is with a minimum cutting speed of 200 m/min (hard metal) at a feed rate of 0,08 to 0,1 mm revolution.*

*The cutting speed is considerably larger if diamond turning is employed, and this gives by far the best result. In either case the cutting depth shall be limited to 0,05 mm. The maximum eccentricity of a newly turned commutator must not exceed 0,02 mm, with a maximum surface roughness  $0,9 \leq Ra \leq 1,8 \mu\text{m}$ . A larger eccentricity is accepted in the case of oval turning. If, however, the segments cause the brushes to chatter the eccentricity of 0,02 mm must not be exceeded.*

*The commutators are so constructed that they can be turned several times during their lifetime.*

**Neue Kohlebürsten müssen stets eingeschliffen werden.**

*Zwischen Kommutator und Bürste wird ein Streifen mittelgrobes Sandpapier gelegt (kein Schmirgelleinen), mit der Papierseite zum Kommutator.*

*Die Bürsten werden durch den normalen Federdruck belastet und das Sandpapier über die Kommutatorkrümmung gezogen bis die Bürste die Krümmung des Kommutators angenommen hat. Nach erfolgtem Einschleifen sind die Bürsten abzuheben und alle Teile vom Kohlestaub zu reinigen.*

*Die eingeschliffene Oberfläche ist mit einem Bimsstein zu polieren.*

## Der Kommutator

*Er soll eine gleichmässige Patina zeigen die allerdings abhängig von den Betriebsverhältnissen, ein verschiedenartiges Aussehen haben kann. Sind Brandmarken oder ungleiche Färbung festgestellt worden, muß der Kommutator mit feinem Sandpapier (niemals Schmirgelleinen) abgezogen werden.*

**NB !** *Bei den Motoren die über Thyristorsteuerungen oder Gleichrichter betrieben werden ist der Kommutator immer zu kontrollieren wenn Betriebsunregelmässigkeiten, Durchbrennen der Sicherungen oder ähnliche Störungen aufgetreten sind. Diese Störungen können eine solche starke Funkenbildung am Kommutator hervorrufen, daß nachfolgende Ausfälle nicht auszuschließen sind. Es genügt also nicht, den Fehler in der Versorgung zu beheben, es muß auch der Kommutator kontrolliert und gegebenenfalls abgedreht werden.*

## Abdrehen des Kommutators

*Erweist es sich als notwendig, einen abgenutzten oder unrunder Kommutator abzudrehen, ist es entscheidend, daß diese Arbeit richtig und sorgfältig vorgenommen wird. Das beste Ergebnis erreicht man wenn die Schnittgeschwindigkeit mindestens 200 m/min (für Hartmetall) und der Vorschub 0,08 - 0,1 mm beträgt.*

*Bei Diamantabdrehung, was das weitaus beste ist, muß die Schnittgeschwindigkeit erheblich höher liegen. In beiden Fällen soll die Abspannung auf 0,05 mm begrenzt bleiben. Ein neu abgedrehter Kommutator sollte nicht mehr als 0,02 mm Schlag haben bei einer Oberflächenrauheit von  $4 \mu\text{m}$ . Im Betrieb kann ein Schlag von  $0,9 \leq Ra \leq 1,8 \mu\text{m}$  werden wenn es sich um Ovalität handelt eine Lamellenverschiebung darf dagegen 0,02 mm nicht überschreiten.*

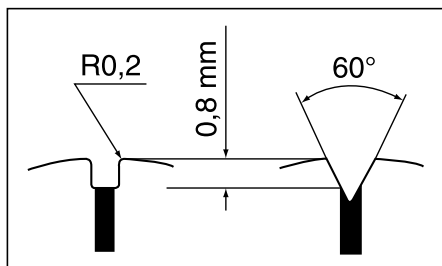
*Die Kommutatoren sind so bemessen, daß mehrere Nachbearbeitungen vorgenommen werden können.*



Généralement, le collecteur doit être tourné après l'usure de trois jeux de balais. Il peut être nécessaire de régler la position des porte-balais après plusieurs tournages du collecteur. La distance séparant le collecteur de la cage du porte-balais doit être comprise entre 1,5 et 2,5 mm.

Chaque tournage doit être suivi d'un grattage ou d'un fraisage des entrelames en micanite à une profondeur d'environ 0,5 mm. Il ne doit pas rester de mica sur les flancs des lames. Après grattage des entrelames, on procédera au chanfreinage des bords de lames. Le résultat final doit avoir l'aspect d'une des deux figures suivantes :

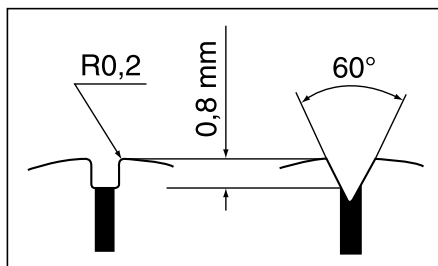
Figures :



When a commutator has been turned several times it may be necessary to re-position the brush-holders, which shall be positioned so that there is a minimum distance of 1,5 and a maximum distance of 2,5 mm between the brush-holder and the commutator.

After every turning of a commutator it is necessary to undercut the mica between the segments to a depth of 0,8 mm, and there must be no wafers of mica left on the sides of the segments.

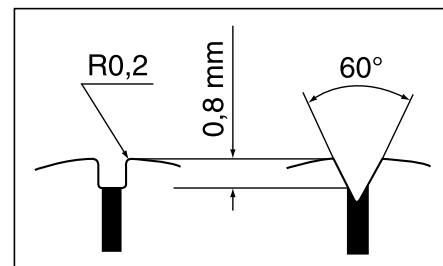
The segment edges of a commutator that has been turned end undercut should be bevelled as indicated in the sketches below.



Ist der Kommutator mehrmals überdreht worden, müssen die Bürstenhalter eventuell nachgestellt werden. Der Abstand zum Kommutator soll min. 1,5 mm und max. 2,5 mm betragen.

Nach jeder Nachbearbeitung sind die Mica-isolationen zwischen den Lamellen auf eine Tiefe von ungefähr 0,8 mm auszuschieben. Es ist darauf zu achten, daß keine Micaresten seitlich stehen bleiben.

Die Lamellenkanten sind anschließend so zu brechen wie aus nachstehender Abb. ersichtlich ist.



## INSPECTION ET NETTOYAGE

L'état de propreté de la machine et de ses alentours a une importance primordiale pour la fiabilité de fonctionnement. Il faudra prévenir l'accumulation de poussière, d'huile et d'autres impuretés produites par le fonctionnement des machines elles-mêmes ou qui viennent de l'extérieur en entrant par les fenêtres et les ouvertures de ventilation.

### Contrôles périodiques préventifs

L'étendue et la fréquence de ces contrôles dépend du mode de service de la machine. Il faudra souvent, lors de la préparation d'un programme de contrôle, tenir compte des conditions spécifiques telles que le programme de travail de la machine, le milieu ambiant, la propreté de l'air, etc... Pour cela, on s'appuiera sur l'expérience acquise en examinant la machine et ses accessoires, et en observant en particulier l'usure des balais et l'encrassement des filtres.

Un tel contrôle initial permet de simplifier et de justifier les contrôles périodiques ultérieurs. Par exemple, une machine nouvellement installée peut être soumise à un contrôle hebdomadaire général jusqu'à ce que l'expérience acquise permette d'espacer les contrôles.

On profitera des arrêts, qu'ils soient ou non prévus à l'avance, pour effectuer le nettoyage jugé nécessaire et possible dans le temps alloué, ainsi que pour un examen général.

On contrôlera en particulier qu'il n'y a pas de jeu dans les bobinages, que les balais ne sont pas usés et qu'ils ne sont pas coincés dans les porte-balais.

## INSPECTION AND CLEANING

A decisive factor for operational reliability is the cleanliness of the machine and of its surroundings. Dust, oil and other impurities which are deposited during operation, or have entered the locality through open windows or ventilation openings, should be removed at frequent intervals.

### Routine inspection

This inspection may vary as regards extent and frequency, all dependent upon the type of duty. Local conditions such as the operating programme of the machine, the general environment, the pollution content of the ambient air, etc., can also be decisive influences in the programming of inspections. Another determining factor is the experience in the operation of the machine and its accessories, gained after a time by following the condition and wear of the brushes and the clogging of air filters, etc.

Frequent checking of these points serves to simplify routine inspections. For example, a weekly inspection of a newly installed machine could be considered reasonable, and the period could be lengthened as more experience is gained.

When it is decided to take a machine out of operation, or if a machine is stopped for other reasons, it should be cleaned to the extent necessary and within the time available, and at the same time given a general inspection. This should include a check of winding securement, the wear and tear of the brushes, and that the brushes slide freely in their holders.

## INSPEKTION UND REINIGUNG

Diese müssen, was Umfang und Häufigkeit anbelangt, den Betriebsverhältnissen entsprechen. Die lokalen Gegebenheiten wie beispielsweise das Arbeitsprogramm der Maschine, Umgebung, Luftreinheit u.s.w. sind bestimmend hierfür.

### Routineinspektion

Die Inspektion muß, was Umfang und Häufigkeit anbelangt, den Arbeitsbereichen entsprechen. Die lokalen Gegebenheiten wie beispielsweise das Arbeitsprogramm der Maschine, Umgebung, Luftreinheit u.s.w. sind bestimmend hierfür. Beobachtungen und Erfahrungen über den Bürstenverschleiß, die Verschmutzung von eventuellen Filtern und dgl. geben entsprechende Hinweise.

Eine regelmässige Untersuchung dieser Faktoren erleichtert die Routineinspektion. Für eine neu installierte Maschine ist eine wöchentliche Untersuchung angebracht. Die hierbei gewonnenen Erkenntnisse bestimmen dann den weiteren periodischen Untersuchungsverlauf.

Bei (vorausbestimmten) festgelegten oder auch anderen Betriebsunterbrechungen können, soweit es die Zeit erlaubt und es angebracht erscheint, Reinigung und Untersuchung der Maschine vorgenommen werden. Der feste Sitz der Wicklungen, Bürstenverschleiß sowie das einwandfreie Gleiten der Bürsten in den Haltern können bei dieser Gelegenheit geprüft werden.

# DEMONTAGE ET REMONTAGE

## Démontage

- Déconnecter la machine et le motoventilateur s'il y a lieu.
- Démonter les gaines de ventilation s'il y a lieu.
- Démonter les accessoires s'il y a lieu.
- Enlever les portes de visite, relever les balais et bloquer ceux-ci en position relevée à l'aide des ressorts de porte-balais.
- Démonter le couvre-roulement extérieur du côté collecteur.
- Débrancher les câbles de connexion des balais.
- Dévisser les vis de fixation des paliers-flasques. Démonter ensuite le palier-flasque (côté collecteur) avec la couronne porte-balais.
- Sortir ensuite l'induit et le palier-flasque (côté opposé collecteur) du stator.
- Enlever les couvre-roulements avant de démonter le palier-flasque (côté opposé collecteur).
- Toujours envelopper les roulements dans un emballage approprié pour ne pas les salir.

## Remontage

On procédera aux mêmes opérations en sens inverse. Si les roulements sont démontés, il faudra les remonter avec leurs couvre-roulements intérieurs. Il est important qu'aucune impureté n'y pénètre. En remplaçant l'induit, faire attention de ne pas endommager l'enroulement ni le collecteur. Serrer toutes les vis et contrôler que toutes les connexions sont correctes et bien fixées.

## Réglage de la couronne porte-balais

Les machines sont livrées avec la couronne porte-balais réglée sur la ligne neutre, la machine pouvant fonctionner dans les deux sens. Cette position est repérée sur la couronne porte-balais.

S'il est nécessaire de vérifier cette position, par exemple en cas de remplacement de l'induit, on procédera de la façon suivante :

- Avant de déterminer la position correcte, les charbons doivent être rodés soigneusement. Débrancher l'alimentation et connecter un voltmètre pouvant mesurer quelques volts entre les porte-balais.
- Débrancher l'une des connexions de l'enroulement d'excitation et appliquer à celui-ci une tension d'accumulateur comprise entre 3 et 12 volts.
- L'interruption et le rétablissement rapides du courant provoque l'induction d'une tension dans l'induit qui est indiquée par le voltmètre.
- La déviation du voltmètre augmente lorsqu'on s'écarte de la ligne neutre. Elle est minimale, ou même nulle, sur la ligne neutre.
- Mesurer la position ainsi trouvée. Faire un repère sur la couronne porte-balais et serrer les vis.

# DISASSEMBLY AND RE-ASSEMBLY

## Disassembly

- Remove the supply connections to the machine and the blower (if the latter is mounted).
- Remove possible air pipe connections.
- Dismount possible accessories.
- Remove the inspection covers, lift the brushes off the commutator, and retain them in the lifted position by means of the brush-holder springs.
- Remove the protection cover and then the inner ball-bearings covers of the N-endshield.
- Disconnect the leads to the brushes.
- Loosen and remove the endshield screws and dismount the N.D.-endshield together with the brush gear.
- Take the armature and the D-endshield out of the frame.
- Remove the bearing covers before disassembling the D-endshield.
- Always protect the bearings against pollution with a suitable packing.

## Re-assembly

This is usually carried out in the opposite sequence to "Disassembly". If the bearings have been removed assemble these first, together with the inner ball-bearings covers. Make certain the bearings are clean.

Be careful not to damage the windings and commutator when replacing the armature. Tighten all screws and check that supply cables are properly connected and secured.

## Adjustment of brush-rocker

When the machine is supplied, the brush-rocker is set and marked for the neutral position.

Should it be necessary to check this in the event of a replacement of armature, use the following procedure :

- Before the position is determined, make sure the brushes are bedded-in correctly.
- Disconnect the supply to the machine, and connect a voltmeter having a measuring range of a few Volts across two consecutive brush pins.
- Disconnect one of the leads to the field coil, and connect the field coils to a battery having a capacity of 3 to 12 Volts.
- By rapidly switching the voltage on and off the field coils, a voltage is induced in the armature and a deflection is registered on the voltmeter.
- This deflection becomes greater the further the brushes are turned away from the neutral position. The deflection is least (possibly Zero) in the neutral position.
- Measure this position, and mark and secure the brush-rocker.

# DEMONTAGE UND MONTAGE

## Demontage

- Alle Anschlußkabel, auch die eventueller Lüftermotore sind abzuschließen.
- Eventuelle Rohranschlüsse und Zubehör abbauen.
- Bedienungsklappen entfernen, Bürsten abheben und sie mit den Rollbandfedern in abgehobener Stellung festklemmen.
- Äußeren Lagerdeckel abnehmen und den inneren Kugellagerdeckel an der Bürsten-seite abschrauben.
- Die Anschlußkabel für die Kohlebürsten abnehmen.
- Schrauben der Lagerschilde lösen, das bürstenseitige Lagerschild kann nun mitsamt der Bürstenbrücke abgehoben werden.
- Den Anker jetzt mitsamt dem antriebsseitigen Lagerschild aus dem Ständer nehmen.
- Zur Demontage des antriebsseitigen Lagerschildes ist der äußere Kugellagerdeckel abzunehmen.
- Die Lager gegen Verunreinigung durch geeignete Abdeckung schützen.

## Montage

Wird generell in entgegengesetzter Reihenfolge vorgenommen. Sind die Kugellager abgezogen worden, müssen diese zusammen mit den inneren Kugellagerdeckeln aufgesetzt werden. Bei den Kugellagern sorgfältig darauf achten, daß sie nicht verschmutzt werden und bei Einbau des Ankers aufpassen, daß Wicklungen und Kommutator nicht beschädigt werden.

Alle Schrauben und elektrischen Verbindungen fest anziehen.

## Einstellen der Bürstenbrücke

Die Maschinen werden mit neutral eingestellter also drehrichtungsunabhängiger Bürstenbrücke geliefert. Die Stellung ist markiert.

Ist die Überprüfung der Brückenstellung notwendig, beispielsweise nach dem Austausch des Ankers, geht man folgendermaßen vor :

- Vor der Überprüfung müssen die Kohlebürsten gut eingeschliffen sein.
- Die Maschine ist stromlos zu machen und ein Voltmeter mit einem Meßbereich von einigen wenigen Volt wird an 2 Bürstenhalter angeschlossen.
- Wird der Stromkreis zu den Feldspulen nun abwechselnd schnell geschlossen und getrennt, induziert sich eine Spannung im Anker und das Voltmeter schlägt aus.
- Der Ausschlag ist umso größer, je weiter die Bürsten aus der neutralen Stellung stehen. In neutraler Stellung ist der Ausschlag am geringsten (evtl. gleich Null).
- Diese Stellung wird ausgemessen, markiert und die Bürstenbrücke festgeschraubt.

## Nettoyage du filtre

### **Filtre non régénérable.**

Nettoyage par soufflage énergétique.

Le média filtrant (tissu de fibre synthétique) peut être nettoyé 2 à 3 fois maximum (selon précautions de nettoyage) après démontage de son support.

Si nécessaire l'élément filtrant peut être changé, sans changer le support.

## Nettoyage de l'échangeur air/air

Prévoir périodiquement leur nettoyage par écouvillonnage.

Pour cela, démonter le panneau arrière côté opposé bout d'arbre ainsi que le filtre.

L'entrée du faisceau se trouve face à l'observateur. Passer un écouvillon à travers chaque tube, ouvrir les portes du collecteur, souffler ensuite la chambre du collecteur à l'air comprimé.

Ensuite, effectuer un nettoyage par soufflage d'air comprimé des poussières à l'extérieur des tubes du faisceau, afin de permettre le passage de l'air entre ces tubes.

La fréquence de nettoyage des échangeurs dépend de l'ambiance du lieu d'utilisation.

## Nettoyage de l'échangeur air/eau

Le seul nettoyage à prévoir est celui du filtre interne (voir plus haut "Nettoyage du filtre", filtre non régénérable).

## Cleaning of the filter

### **Non regenerated filter**

Cleaning by strong blowing.

The filtering medium (with synthetic fiber fabric) may be cleaned 2 or 3 times (according to precautions of cleaning) after removal from its holder.

If necessary, the filtering element may be replaced without replacing the holder.

## Cleaning the air/air exchanger

Give the exchanger a good clean up at regular intervals. For that, take off the back panel, opposite main shaft end side.

The inlet of the bundle stands right opposite the observer.

Pass a cleaning brush through each tube, open the doors of the commutator, then blow the commutator housing through, with forced-draught air. Set the back panel back.

Then, with forced-draught air, blow off the dust surrounding the tubes of the bundle, so as to let the passage of air between these tubes.

The frequency of such clean-ups is up to the surroundings atmosphere.

If the exchanger is fitted with an inner filter proceed as indicated in the paragraph "Cleaning the filter".

## Cleaning the air/water exchanger

If the exchanger is fitted with an inner filter it is only to clean the filter (see paragraph "Cleaning the filter").

## Filterreinigung

### **Nicht-regenerierbare Filter**

Reinigung durch kräftiges Ausblasen.

Die Filtermatte (aus synthetischer Faser) kann nach dem Herausnehmen aus der Halterung zwei bis dreimal gereinigt werden.

Falls erforderlich, kann die Filtermatte ersetzt werden, ohne die Halterung auszutauschen.

## Reinigung des Luft-Luft-Kühlers

Der Kühler sollte in regelmäßigen Abständen sorgfältig gereinigt werden. Hierfür ist die Abdeckung an der Rückseite gegenüber dem Antriebswellenende abzunehmen.

Die Eintrittsöffnungen des Rohrbündels liegen dann dem Betrachter genau gegenüber. Säubere jedes Rohr mit einer Rohrbürste, öffne die Kommutatorabdeckungen und blase den Kommutatorraum mit Druckluft aus. Befestige wieder die Rückwand.

Dann entferne mit Druckluft den Staub auf der Oberfläche der Rohrbündel, um den Luftdurchtritt zwischen den Rohren zu gewährleisten.

Die Häufigkeit dieser Reinigung hängt von der umgebenden Atmosphäre ab.

Wenn der Wärmetauscher mit einem inneren Filter ausgestattet ist, verfähre wie im Abschnitt "Filterreinigung" angegeben.

## Reinigung des Luft-Wasser-Kühlers

Wenn der Wärmetauscher mit einem inneren Filter ausgestattet ist, muß nur der Filter gereinigt werden (siehe Abschnitt "Filterreinigung").

# SCHEMA DE BRANCHEMENT

# LAK 2071 - LAK 2112

## CONNECTION DIAGRAM FOR DC-MOTOR

## ANSCHLUß-SCHEMA

<p>A1-B2 : INDUIT/ARMATURE/ANKER D1-D2 : SÉRIE/SERIES/REIHENSCHLUSS E1/F1-E2/F2 : SHUNT/SHUNT/NEBENSCHLUSS</p> <p>DRIVE END VIEW VON ANTRIEBS- SEITE GESEHEN</p> <p>DIRECTION OF CURRENT STROMRICHTUNG</p>							
	BOBINAGE WINDING WICKLUNG				BOBINAGE WINDING WICKLUNG		
1				7			
2	SHUNT SHUNT NEBENSCHLUSS			8	COMPOUND COMPOUND DOPPELSCHLUSS		
3				9			
4	SHUNT - HAUTE TENSION D'EXCITATION SHUNT - HIGH FIELD VOLTAGE NEBENSCHLUSS - HOHERE FELDSPANNUNG			10	COMPOUND - HAUTE TENSION D'EXCITATION COMPOUND - HIGH FIELD VOLTAGE DOPPELSCHLUSS - HOHERE FELDSPANNUNG		
5	SHUNT - BASSE TENSION D'EXCITATION SHUNT - LOW FIELD VOLTAGE NEBENSCHLUSS - NIEDERE FELDSPANNUNG			11	COMPOUND - BASSE TENSION D'EXCITATION COMPOUND - LOW FIELD VOLTAGE DOPPELSCHLUSS - NIEDERE FELDSPANNUNG		
6	SÉRIE SERIES REIHENSCHLUSS						

Désignation des protection thermiques - Autres accessoires :

Voir page 13

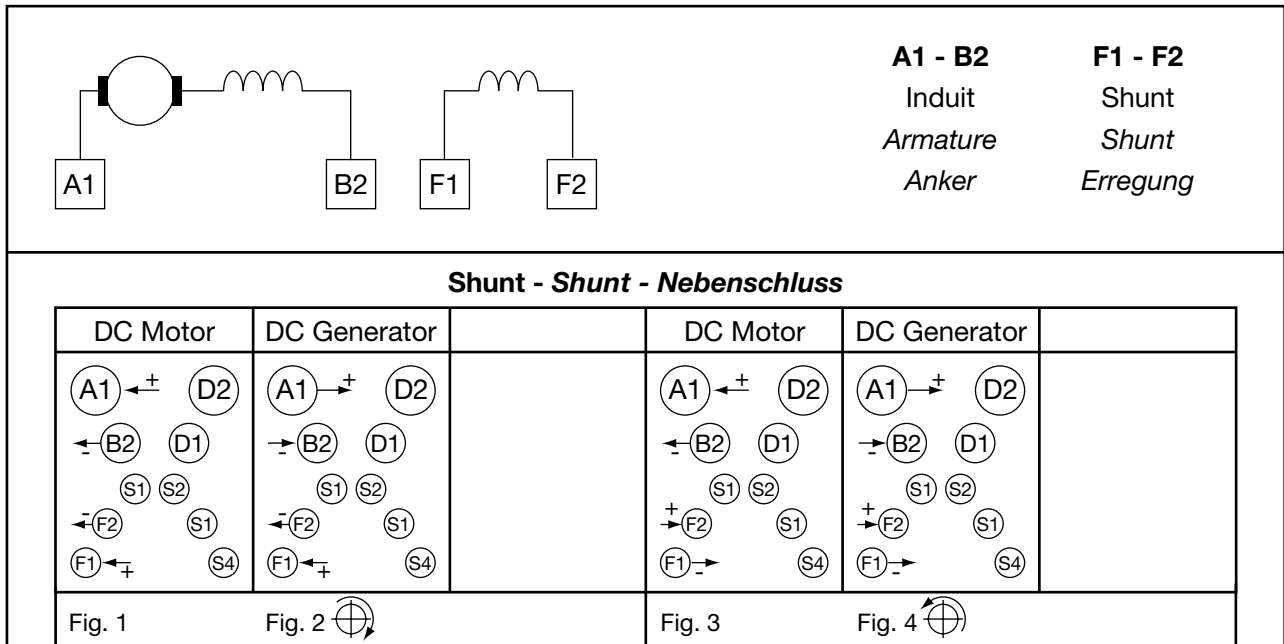
Marking of windings temperature protection - Other accessories :

See page 13

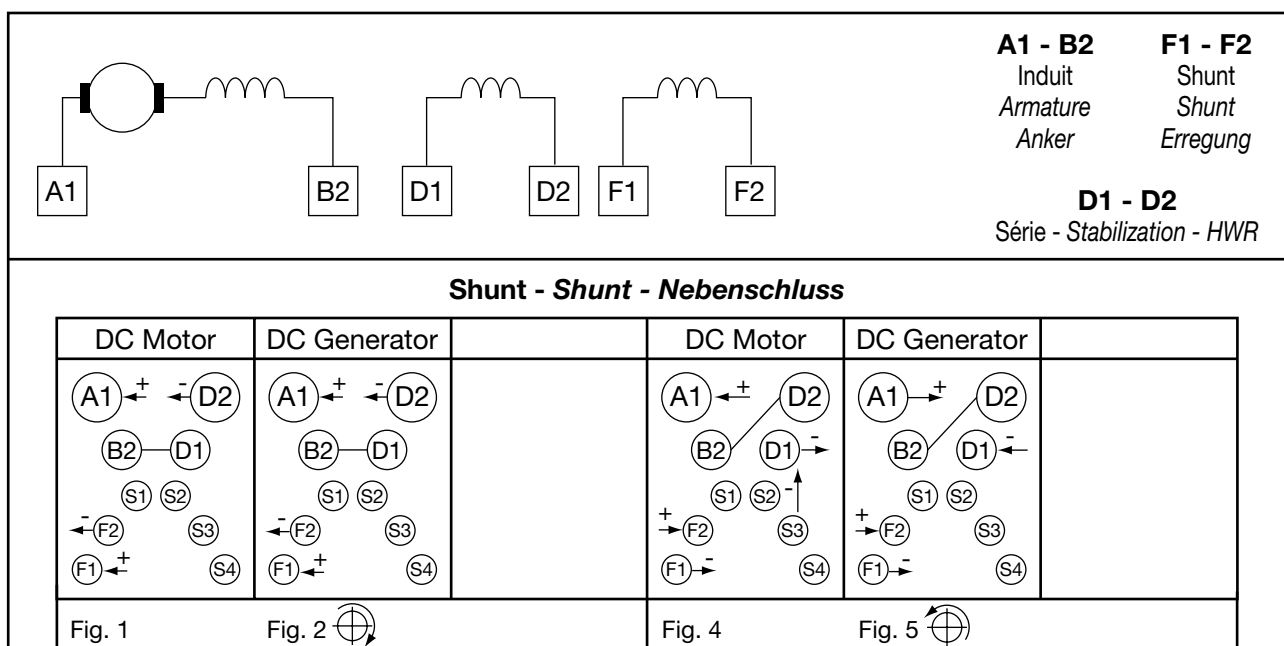
Bezeichnung des Temperaturschutzes der Wicklungen - Anderes Zubehör :

Schaule Seite 13

**Schéma de branchement, LAK conception standard**  
**Terminal diagram, LAK Standard design**  
**Klemmenauschlussplan, LAK Standardausführung**



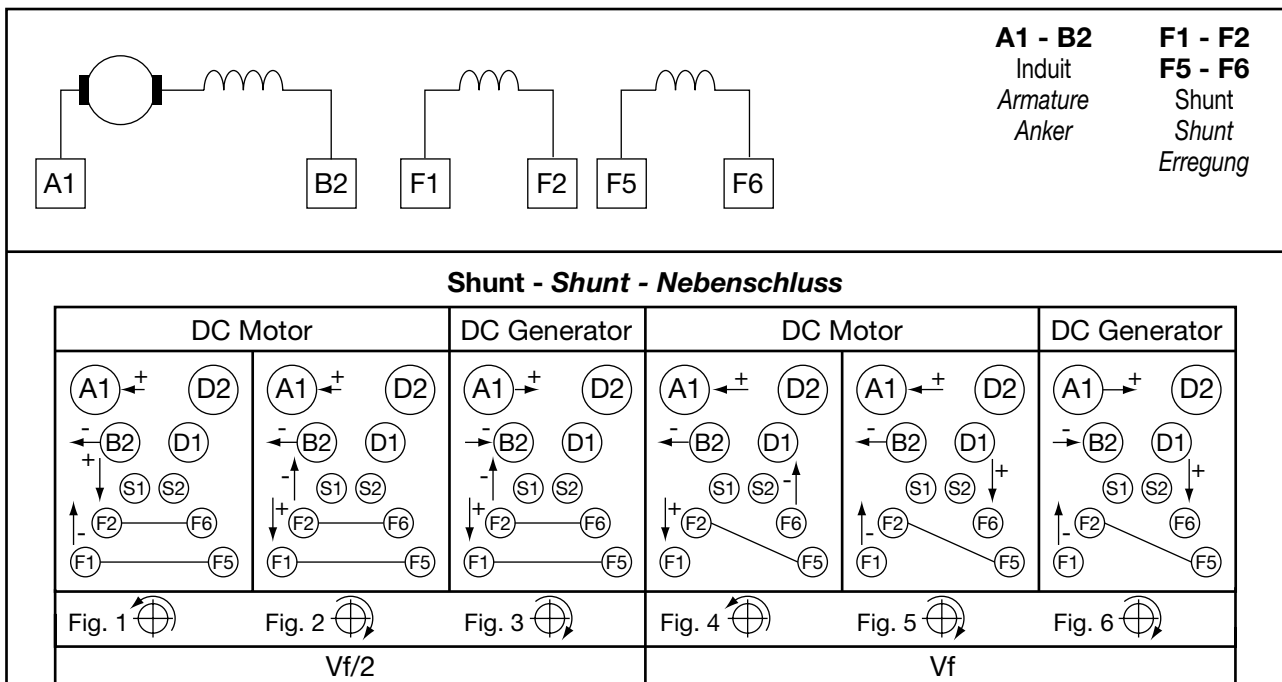
**Excitation shunt et bobinage de stabilisation**  
**Shunt field and stabilization winding**  
**Hilfreihenschlußwicklung**



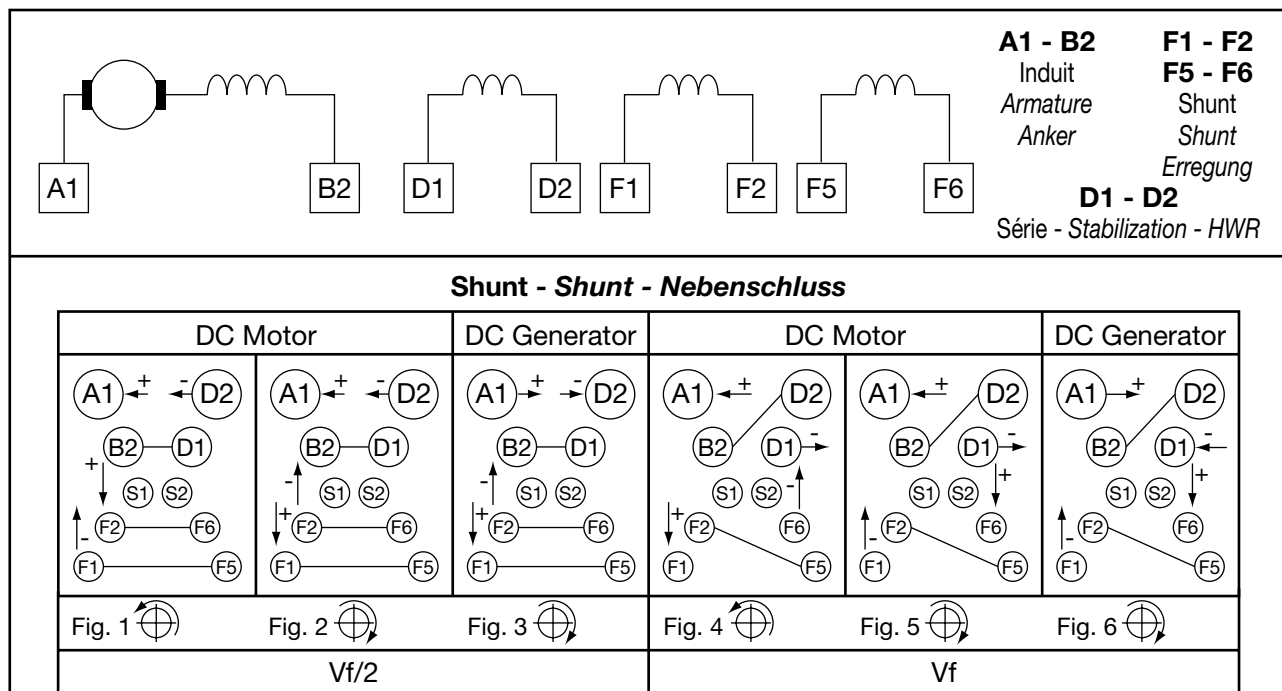
**SCHEMA DE BRANCHEMENT**  
**CONNECTION DIAGRAM**  
**ANSCHLUß-SCHEMA**

**LAK 4112 - LAK 4280**

**Double excitation**  
**Double field winding**  
**Doppelfeldwicklung**



**Double excitation et bobinage de stabilisation**  
**Double field and stabilization winding**  
**Doppelfeld und Hilfreihschlußwicklung**



# SCHEMA DE BRANCHEMENT DES ACCESSOIRES

## CONNECTION DIAGRAM ACCESSORIES

### ANSCHLUß-SCHEMA ZUBEHÖR

#### Désignation des protections thermiques

#### Marking of windings temperature protection

#### Bezeichnung des Temperaturschutzes der Wicklungen

	Protection dans <i>Protection fitted in</i> <i>Schutz eingebaut in</i>	Bi-métal (klixon type) <i>Schutz durch</i> <i>Bimetall kontakte</i> max 250 V AC	Thermistor protection <i>Schutz durch</i> <i>Thermistoren</i> max 2,5 V DC	PT 100 max 2,5 V DC
1 protection (déclenchement) 1 protection (trip) 1 Schutz (Auslösung)	Pôles auxiliaires <i>Interpoles</i> <i>Hilfspole</i>			
2 protections (2 déclenchement ou 2 alarmes) 2 protections (2 trip or 2 alarms) 2 Auslösunggen oder 2 Alarme	1 dans pôles auxiliaires <i>1 in interpoles</i> <i>1 in Hilfspole</i> 1 dans pôles principaux <i>1 in main poles</i> <i>1 im Hauptpol</i>	 2 in series <i>2 in serie</i>	 2 in series <i>2 in serie</i>	 
2 protections (alarme + déclenchement) 2 protection (alarm + trip) 2 Schutz (Warnung + Auslösung)	2 dans pôles auxiliaires <i>2 in interpoles</i> <i>2 in Hilfspolen</i>	 	 	

#### Autres accessoires

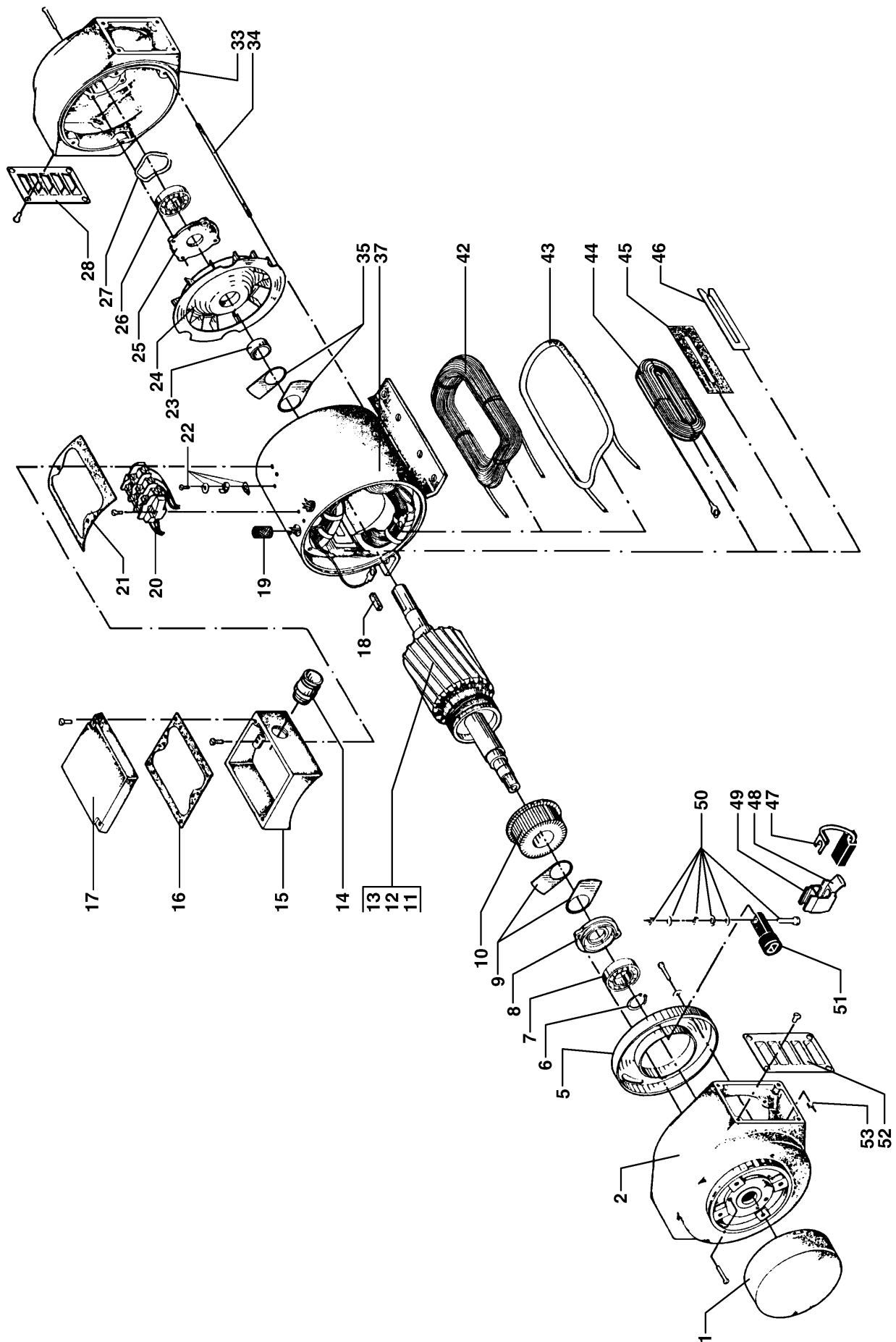
#### Other accessories

#### Anderes Zubehör

	Désignation <i>Marking</i> <i>Bezeichnung</i>	
Résistance réchauffage <i>Heating element</i> <i>Heizelement</i>		110 V ou 220 V (± 5 %) - 110 oder 220 V (± 5 %)
Frein <i>Brake control</i> <i>Bremsenüberwachung</i>		24 V or 207 V (DC) as standard (+ 5 % / - 10 %) other volatges on request 24 V oder 207 V (DC) als standard (+ 5 % / - 10 %) andere Spannungen auf Anfrage
Contact position frein <i>Brake disk position indicator</i> <i>Positionsanzeige der Bremscheibe</i>		Max 308 V, 10 A (AC) / 487 V, 1 A (DC)
Détection usure balais <i>Brush wear sensor</i> <i>Bürstenabriebüberwachung</i>		Resistive load / <i>Widerstandslast</i> : max 3 A, 220 V (AC) / 7A, 28 V (DC) Inductive load / <i>Induktive Last</i> : max 2 A, 220 V (AC) / 4 A, 28 V (DC)
Mesure FEM <i>FEM measurement</i> <i>EMK-Messung</i>		

MOTEUR A COURANT CONTINU  
D.C. MOTORS TYPES  
GLEICHSTROMMOTOREN

LAK 2071 - LAK 2132  
LAK 2071 - LAK 2132  
LAK 2071 - LAK 2132





## LAK 2071-2132 Légende

- 1 Capot de protection
- 2 Palier-flasque N
- 5 Couronne porte-balais
- 6 Circlips
- 7 Roulement à billes N
- 8 Garde-graisse N
- 9 Disque d'équilibrage
- 10 Collecteur
- 11 Enroulement induit
- 12 Isolation d'induit
- 13 Armature d'induit
- 14 Presse-étoupe
- 15 Boîte à bornes
- 16 Joint
- 17 Couvercle de boîte à bornes
- 18 Clavette
- 19 Traversée
- 20 Plaques à bornes
- 21 Joint
- 22 Borne de terre
- 23 Douille de serrage
- 24 Turbine de ventilation
- 25 Garde-graisse interne D
- 26 Roulement à billes D
- 27 Rondelle élastique
- 28 Plaque persiennée
- 33 Palier-flasque D
- 34 Goujon
- 35 Disque d'équilibrage
- 37 Carcasse
- 42 Bobine shunt
- 43 Bobine série
- 44 Bobine de comm.
- 45 Isolation pour 44
- 46 Epingle de blocage
- 47 Charbon
- 48 Ressort-rouleau
- 49 Porte-balai
- 50 Boulon complet
- 51 Bras porte-balais
- 52 Plaque persiennée N
- 53 Ecrou pour 34

## D.C. machines LAK 2071-2132

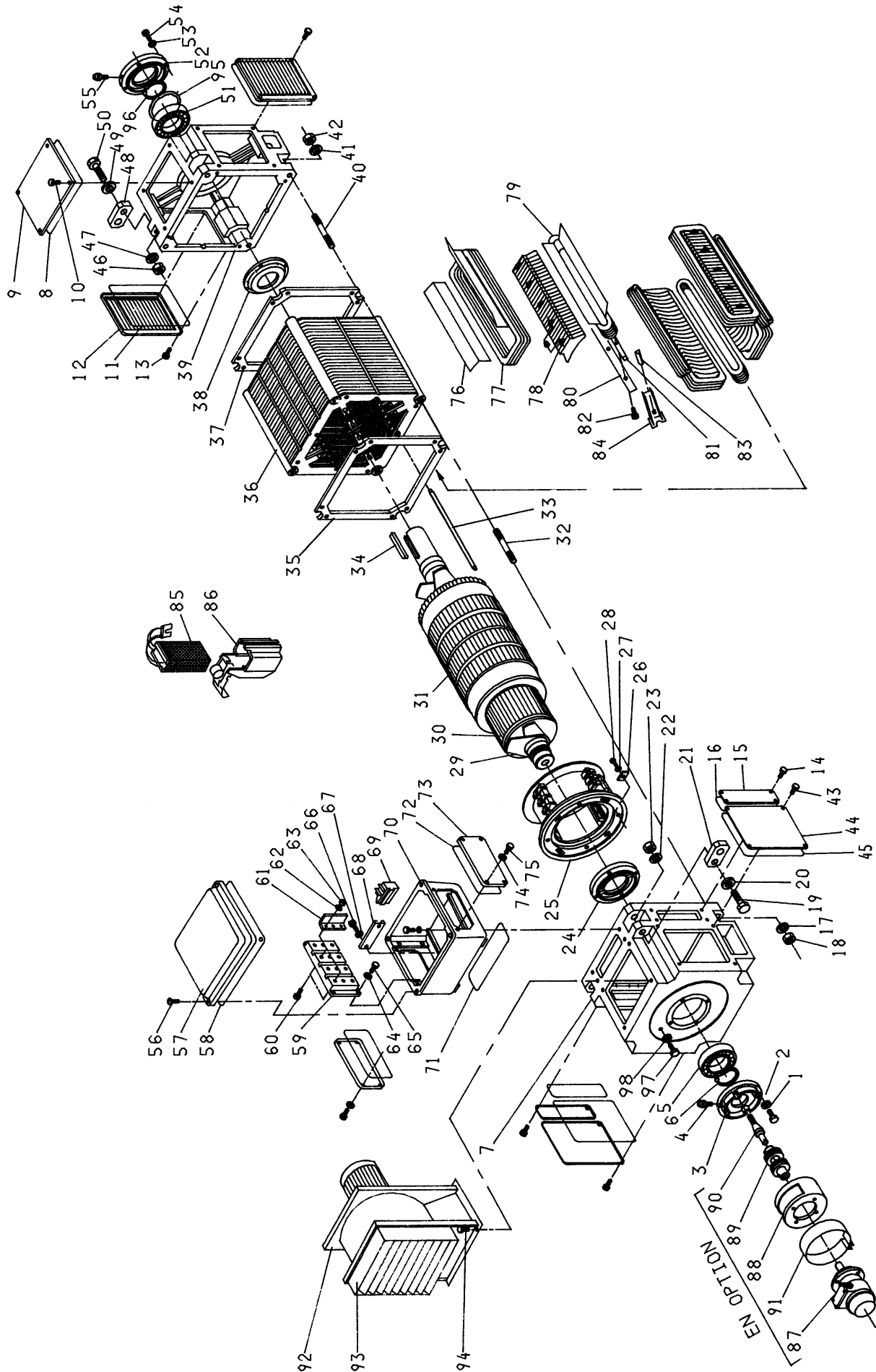
- 1 Protection cover
- 2 Bearing end shield NDE
- 5 Brush rocker
- 6 Locking ring
- 7 Ball bearing NDE
- 8 Ball bearing cover
- 9 Balancing fins
- 10 Commutator
- 11 Armature winding
- 12 Armature insulation complete
- 13 Armature core complete
- 14 cable gland
- 15 Terminal box housing
- 16 Gasket
- 17 Terminal box cover
- 18 Key
- 19 Grommet
- 20 Terminal board complete
- 21 Gasket
- 22 Earthing terminal
- 23 Retaining bush
- 24 Internal cooling fan
- 25 Inner ball bearing cover DE
- 26 Ball bearing DE
- 27 Resilient washer
- 28 Gill slit cover DE
- 33 Bearing end shield DE
- 34 Stud bolt
- 35 Balancing fins
- 37 Frame complete
- 42 Shunt field coil
- 43 Stabilizing series winding
- 44 Interpole coil
- 45 Insulating piece for 44
- 46 Locking pin for 44
- 47 Brush
- 48 Brush spring
- 49 Brush holder
- 50 Bolt complete for 49
- 51 Brush holder arm
- 52 Gill slit cover N
- 53 Hexagone nut for 34

## Gleichstrommotoren LAK 2071-2132

- 1 Schutzhaube
- 2 Lagerschild N
- 5 Bürstenbrücke
- 6 See gerring
- 7 Kugellager N
- 8 Lagerdeckel N
- 9 Auswucht Fahne
- 10 Kommutator
- 11 Ankerwicklung
- 12 Ankerisolation komplett
- 13 Anker ungewickelter komplett
- 14 Kabelverschraubung
- 15 Klemmenkasten
- 16 Dichtung
- 17 Klemmenkasten deckel
- 18 Paßfeder
- 19 Tülle
- 20 Klemmbrett komplett
- 21 Packung
- 22 Erdungsklemme
- 23 Spannbuchse
- 24 Lüfterrad
- 25 Lagerdeckel inneres D
- 26 Kugellager D
- 27 Federscheibe
- 28 Geschlitze Klappe D
- 33 Lagerschild D
- 34 Stiftschraube
- 35 Auswucht Fahne
- 37 Ständer komplett
- 42 Nebenschlußspule
- 43 Stabilisierungswicklung
- 44 Wendespule
- 45 Isolierstück für 44
- 46 Sicherungs stift für 44
- 47 Kohlebürste
- 48 Rollfeder für 47
- 49 Bürstenhalter
- 50 Bolzen komplett für 49
- 51 Bürstenarm
- 52 Bedienungsklappen N
- 53 Sechskantmutter für 34

**MOTEUR A COURANT CONTINU**  
**D.C. MOTORS TYPES**  
**GLEICHSTROMMOTOREN**

**LAK 4200 - LAK 4280**  
**LAK 4200 - LAK 4280**  
**LAK 4200 - LAK 4280**



**LAK 4200-4280****Légende**

- 1 Vis pour 3
- 2 Rondelle pour 3
- 3 Couvre-roulement extérieur, côté collecteur
- 4 Graisseur
- 5 Roulement à billes, côté collecteur
- 6 Circlips
- 7 Patier flasque, côté collecteur
- 8 Joint pour 9
- 9 Porte pleine
- 10 Vis pour 9
- 11 Joint pour 12
- 12 Porte à cravent, côté collecteur
- 13 Vis pour 12
- 14 Vis pour 15
- 15 Couvercle de flasque, côté collecteur
- 16 Joint pour 15
- 17 Rondelle pour 7
- 18 Erou pour 7
- 19 Vis pour 7
- 20 Rondelle pour 21
- 21 Anneau de levage
- 22 Rondelle pour 21
- 23 Erou pour 21
- 24 Couvre roulement intérieur, côté collecteur
- 25 Couronne porte-balais
- 26 Vis pour 25
- 27 Rondelle pour 25
- 28 Erou pour 25
- 29 Disque d'équilibrage, côté collecteur
- 30 Collecteur
- 31 Induit complet
- 32 Goujon pour stator
- 33 Tige de fixation des pôles principaux
- 34 Clavette de bout d'arbre
- 35 Joint
- 36 Carcasse
- 37 Joint
- 38 Couvre roulement intérieur, côté bout d'arbre
- 39 Patier flasque, côté bout d'arbre
- 40 Goujon pour stator
- 41 Rondelle pour 36
- 42 Erou pour 36
- 43 Rondelle pour 41
- 44 Couvercle de flasque, côté bout d'arbre
- 45 Joint pour 41
- 46 Erou pour 48
- 47 Rondelle pour 45
- 48 Anneau de levage
- 49 Rondelle pour 45
- 50 Vis pour 45
- 51 Roulement, côté bout d'arbre
- 52 Couvre-roulement, côté bout d'arbre
- 53 Rondelle pour 49
- 54 Vis pour 49
- 55 Graisseur
- 56 Vis pour 54
- 57 Couvercle de boîte à bornes
- 58 Joint pour 54
- 59 Plaque à bornes
- 60 Vis pour 56
- 61 Pièces de contact
- 62 Rondelles pour 58
- 63 Erou pour 58
- 64 Rondelle pour 56
- 65 Vis pour 56
- 66 Vis pour 65
- 67 Rondelle pour 65
- 68 Butée d'arrêt
- 69 Bornes Entrelec
- 70 Boîte à bornes
- 71 Joint pour 67
- 72 Joint pour 70
- 73 Plaque de boîte à bornes
- 74 Rondelle pour 70
- 75 Vis pour 70
- 76 Isolant pour pôle principal
- 77 Bobinage de pôle principal
- 78 Pôle principal
- 79 Pôle auxiliaire
- 80 Câble pôle auxiliaire
- 81 Barre de pôle auxiliaire
- 82 Vis pour 78
- 83 Pièce d'extrémité
- 84 Console de pôle auxiliaire
- 85 Balais pour 86
- 86 Porte-balais
- 87 Dynamo tachymétrique
- 88 Support D.T.
- 89 Accouplement D.T.
- 90 Axe d'accouplement D.T.
- 91 Sangle de protection D.T.
- 92 Motoventilateur
- 93 Filtre
- 94 Vis pour 92
- 95 Rondelle de précharge roulement
- 96 Circlips
- 97 Vis d'indexation couronne porte-balais
- 98 Rondelle pour 97

**D.C. Machines,  
Types LAK 4200-4280**

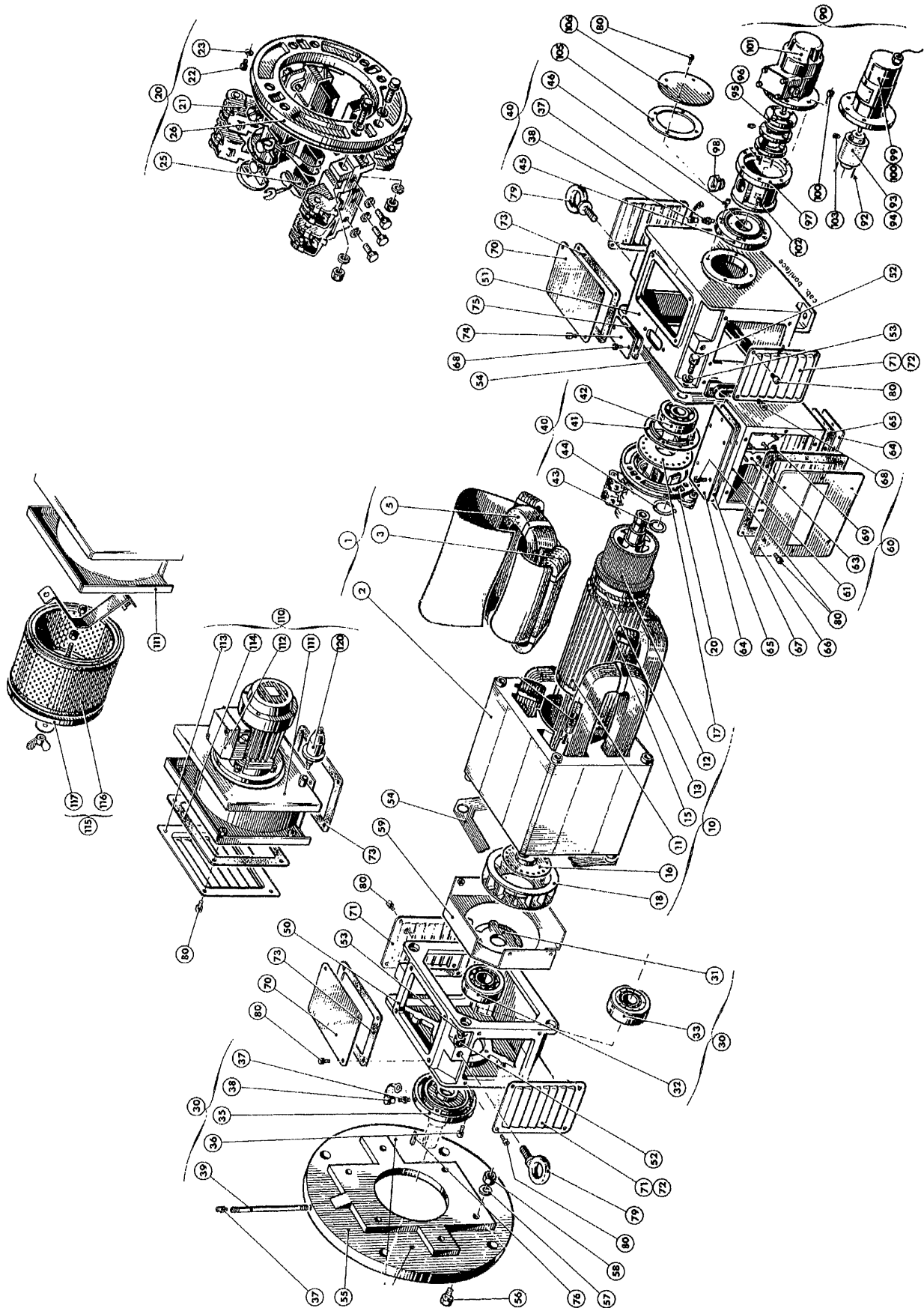
- 1 Screw for 3
- 2 Washer for 3
- 3 External bearingcover, commutator side
- 4 Grease nipple
- 5 Ball-bearing, commutator side
- 6 Circlips
- 7 Bearing endshield, commutator side
- 8 Gasket for 9
- 9 Solid cover
- 10 Screw for 9
- 11 Gasket for 12
- 12 Grid plate, commutator side
- 13 Screw for 12
- 14 Screw for 15
- 15 Covering plate, commutator side
- 16 Gasket for 15
- 17 Washer for 7
- 18 Nut for 7
- 19 Screw for 7
- 20 Washer for 21
- 21 Lifting ball
- 22 Washer for 21
- 23 Nut for 21
- 24 Internal bearingcover, commutator side
- 25 Brush rocker
- 26 Screw for 25
- 27 Washer for 25
- 28 Nut for 25
- 29 Balancing disc, commutator side
- 30 Commutator
- 31 Complete armature
- 32 Pin screw for stator
- 33 Fixing bars for main poles
- 34 Shaft-end key
- 35 Rubber gasket
- 36 Stator
- 37 Rubber gasket
- 38 Internal bearing-cover, shaft-end side
- 39 Bearing endshield, shaftend side
- 40 Pin screw for stator
- 41 Washer for 36
- 42 Nut for 36
- 43 Screw for 41
- 44 Covering plate, shaftend side
- 45 Gasket for 41
- 46 Nut for 48
- 47 Washer for 45
- 48 Lifting ball
- 49 Washer for 45
- 50 Screw for 45
- 51 Bearing, shaftend side
- 52 External bearingcover, shaftend side
- 53 Washer for 49
- 54 Screw for 49
- 55 Grease nipple
- 56 Screw for 54
- 57 Terminal box cover
- 58 Gasket for 54
- 59 Terminal board
- 60 Screw for 56
- 61 Contact pieces
- 62 Washer for 58
- 63 Nut for 58
- 64 Washer for 56
- 65 Screw for 56
- 66 Screw for 65
- 67 Washer for 65
- 68 Plate
- 69 Terminal plate
- 70 Terminal box
- 71 Gasket for 67
- 72 Gasket for 70
- 73 Terminal box cover
- 74 Washer for 70
- 75 Screw for 70
- 76 Insulation for main pole
- 77 Main pole coil
- 78 Main pole
- 79 Interpole coil
- 80 Interpole packing
- 81 Bar for interpole
- 82 Screw for 78
- 83 Specing piece
- 84 Interpole consol
- 85 Brushes for 86
- 86 Brush holders
- 87 Tacho
- 88 Tacho adapter
- 89 Tacho coupling
- 90 Stube shaft for tacho
- 91 Cover of adapter for tacho
- 92 Ventilation motor
- 93 Filter
- 94 Screw for 92
- 95 Washer pre loading bearing
- 96 Circlips
- 97 Indexing screw brush rocker
- 98 Washer for 97

**Gleichstrommotoren  
Typen LAK 4200-4280**

- 1 Schraube für 3
- 2 Scheibe für 3
- 3 Äußerer Lagerdeckel BS
- 4 Nachschmiernippel
- 5 Kugellager BS
- 6 Seegerring
- 7 Lagerschild BS
- 8 Dichtung für 9
- 9 Deckel
- 10 Schraube für 9
- 11 Dichtung für 12
- 12 Gitterplatte BS
- 13 Schraube für 12
- 14 Schraube für 15
- 15 Abdeckplatte BS
- 16 Dichtung für 15
- 17 Scheibe für 7
- 18 Mutter für 7
- 19 Schraube für 7
- 20 Scheibe für 21
- 21 Tragöse
- 22 Scheibe für 21
- 23 Mutter für 21
- 24 Innerer Lagerdeckel BS
- 25 Bürstenring
- 26 Schraube für 25
- 27 Scheibe für 25
- 28 Mutter für 25
- 29 Auswuchtscheibe BS
- 30 Kommutator
- 31 Anker komplett
- 32 Stiftschraube für Stator
- 33 Befestigungsstäbe für Hauptpel
- 34 Paßfeder
- 35 Gummidichtung
- 36 Stator
- 37 Gummidichtung
- 38 Innerer Lagerdeckel AS
- 39 Lagerschild AS
- 40 Stiftschraube für Stator
- 41 Scheibe für 36
- 42 Mutter für 36
- 43 Schraube für 41
- 44 Abdeckplatte AS
- 45 Dichtung für 41
- 46 Mutter für 48
- 47 Scheibe für 45
- 48 Tragöse
- 49 Scheibe für 45
- 50 Schraube für 45
- 51 Lager AS
- 52 Äußerer Lagerdeckel AS
- 53 Scheibe für 49
- 54 Schraube für 49
- 55 Nachschmiernippel
- 56 Schraube für 54
- 57 Klemmenkastendeckel
- 58 Dichtung für 54
- 59 Klemmenbrett
- 60 Schraube für 56
- 61 Kontaktstücke
- 62 Scheibe für 58
- 63 Mutter für 58
- 64 Scheibe für 56
- 65 Schraube für 56
- 66 Schraube für 65
- 67 Scheibe für 65
- 68 Platte
- 69 Klemmen
- 70 Klemmenkasten
- 71 Dichtung für 67
- 72 Dichtung für 70
- 73 Klemmenkastendeckel
- 74 Scheibe für 70
- 75 Schraube für 70
- 76 Isolation für Hauptpol
- 77 Hauptpol-Wicklung
- 78 Hauptpol
- 79 Wendepol-Wicklung
- 80 Wendepol Paket
- 81 Stab für Wendepol
- 82 Schraube für 78
- 83 Abstandstück
- 84 Wendepolstütze
- 85 Bürsten für 83
- 86 Bürstenhalter
- 87 Tacho
- 88 Tacho-Adapter
- 89 Tacho-Kupplung
- 90 Wellenstumpf für Tacho
- 91 Abd. für Tacho-Adapter
- 92 Fremdlüfter
- 93 Filter
- 94 Schraube für 92
- 95 Lagerausgleichscheibe
- 96 Seegerring
- 97 Schraube für Bürstenring
- 98 Scheibe für 97

**MOTEUR A COURANT CONTINU**  
**D.C. MOTORS TYPES**  
**GLEICHSTROMMOTOREN**

**LAK 4112 - LAK 4180**  
**LAK 4112 - LAK 4180**  
**LAK 4112 - LAK 4180**



## LAK 4112-4180

### Légende

- 1 Stator complet
- 2 Stator
- 3 Bobine de commutation
- 5 Bobine shunt
- 10 Induit complet
- 11 Tolerie induit
- 12 Collecteur
- 13 Bobine induit
- 15
- 16 Disque d'équilibrage D
- 17 Disque d'équilibrage NDE
- 18 Ventilateur interne pour IC01
- 20 Couronne porte-balais complète
- 21 Porte-balais
- 22 Vis porte-balais
- 23 Rondelle
- 25 Jeu de balais
- 26 Couronne porte-balais
- 30 Roulement palier D
- 31 Couvre roulement intérieur D
- 32 Roulement à billes D
- 33 Roulement à rouleaux D
- 35 Couvre roulement extérieur D
- 36 Vis palier
- 37 Graisseur
- 39 Tube graissage
- 40 Roulement palier NDE
- 41 Couvre roulement intérieur NDE
- 42 Roulement à billes NDE
- 43 Rondelle
- 44 Circlips
- 45 Couvre roulement extérieur NDE
- 46 Vis palier
- 50 Palier D
- 51 Palier NDE
- 52 Vis
- 53 Rondelle
- 54 Joint
- 55 Bride palier D
- 56 Vis
- 57 Rondelle
- 58 Ecou
- 59 Déflecteur d'air
- 60 Boîte à bornes

## D.C. machines

### LAK 4112-4180

- 1 Stator complete
- 2 Welded stator frame
- 3 Interpole frame
- 5 Shunt field coil
- 10 Armature complete
- 11 Armature core
- 12 Commutator
- 13 Rotor coils
- 15 Slot wedge
- 16 Balancing disk D-end
- 17 Balancing disk ND-end
- 18 Internal cooling fan for cooling form IC01
- 20 Brush device, assembly
- 21 Brush-holder
- 22 Screw for brush-rocher
- 23 Washer
- 25 Set of brushes
- 26 Brush-rocker
- 30 Bearing end-shield, D-end
- 31 Inner bearing cover, D-end
- 32 Ball-bearing D-end
- 33 Roller bearing D-end
- 35 Outer bearing cover, D-end
- 36 Screw for end-shield
- 37 Lubricating nipple
- 39 Lubrication duct
- 40 Bearing end-shield ND-end
- 41 Inner bearing cover ND-end
- 42 Ball-bearing ND-end
- 43 Washer
- 44 Locking ring
- 45 Outer bearing cover, ND-end
- 46 Screw for end-shield
- 50 End-shield, D-end
- 51 End-shield, ND-end
- 52 Screw
- 53 Washer
- 54 Gasket
- 55 Flange
- 56 Screw
- 57 Washer
- 58 Nut
- 59 Air deflector
- 60 Terminal box

## Gleichstrommotoren

### LAK 4112-4180

- 1 Stator komplett
- 2 Geschweisster Statorrahmen
- 3 Wendepole
- 5 Nebenschlußspule
- 10 Anker komplett
- 11 Anker
- 12 Kommutator
- 13 Wendepole
- 14 Keilnut
- 16 Auswuchtscheibe
- 17 Auswuchtscheibe BS
- 18 Lüfterrad
- 20 Kohlebürstenhalter komplett
- 21 Bürstenarm
- 22 Schraube
- 23 Scheibe
- 25 Bürsten
- 26 Bürtenbrücke
- 30 Lagerschild AS
- 31 Lagerdeckel innen AS
- 32 Kugellager AS
- 33 Rollenlager AS
- 35 Lagerdeckel außen AS
- 36 Schraube
- 37 Schmiernippel
- 39 Schmierkanal
- 40 Lagerschild BS
- 41 Lagerdeckel innen BS
- 42 Kugellager BS
- 43 Scheibe
- 44 Seegering und das Zwischenteil
- 45 Lagerdeckel außen BS
- 46 Schraube
- 50 Lagerschild AS
- 51 Lagerschild BS
- 52 Schraube
- 53 Scheibe
- 54 Dichtung
- 55 Flansch
- 56 Schraube
- 57 Dichtung
- 58 Mutter
- 59 Leitblech
- 60 Klemmenkasten

**LAK 4112-4180****Légende**

- 61 Boîte à bornes
- 63 Plaque à bornes
- 64 Plaque boîte à bornes
- 65 Joint boîte à bornes
- 66 Couvercle boîte à bornes
- 67 Joint couvercle boîte à bornes
- 68 Vis couvercle boîte à bornes
- 69 Vis plaque à bornes
- 70 Porte de visite
- 71 Persienne montage horizontal
  
- 72 Persienne montage vertical
  
- 73 Joint persienne
- 74 Plaque
  
- 75 Joint pour 74
- 76 Clavette
- 79 Anneau de levage
- 80 Vis persienne
- 90 Tachymètre
- 92 Axe entraînement tachymètre
- 93 Accouplement Bowex pour tachymètre standard type REO 444 N ou R
- 94 Accouplement Rotex pour tachymètre standard REO
- 95 Accouplement Thomas pour tachymètre standard type REO 444 N ou R
- 96 Accouplement mécanique Thomas pour tachymètre renforcé ou générateur d'impulsion
- 97 Lanterne tachymètre
- 98 Porte de visite
- 99 Tachymètre REO 444, 1 collecteur
  
- 100 Tachymètre REO 444, 2 collecteurs
  
- 101 Tachymètre renforcé REO 444 1 collecteur
- 102 Vis de fixation tachymètre
  
- 103 Vis accouplement
- 105 Joint
- 110 Motoventilateur complet
- 111 Ventilateur
- 112 Moteur ventilateur
- 113 Porte aspiration d'air
- 114 Joint
- 115 Filtre complet
- 116 Média filtrant
- 117 Couvercle filtre
- 120 Détecteur ventilation

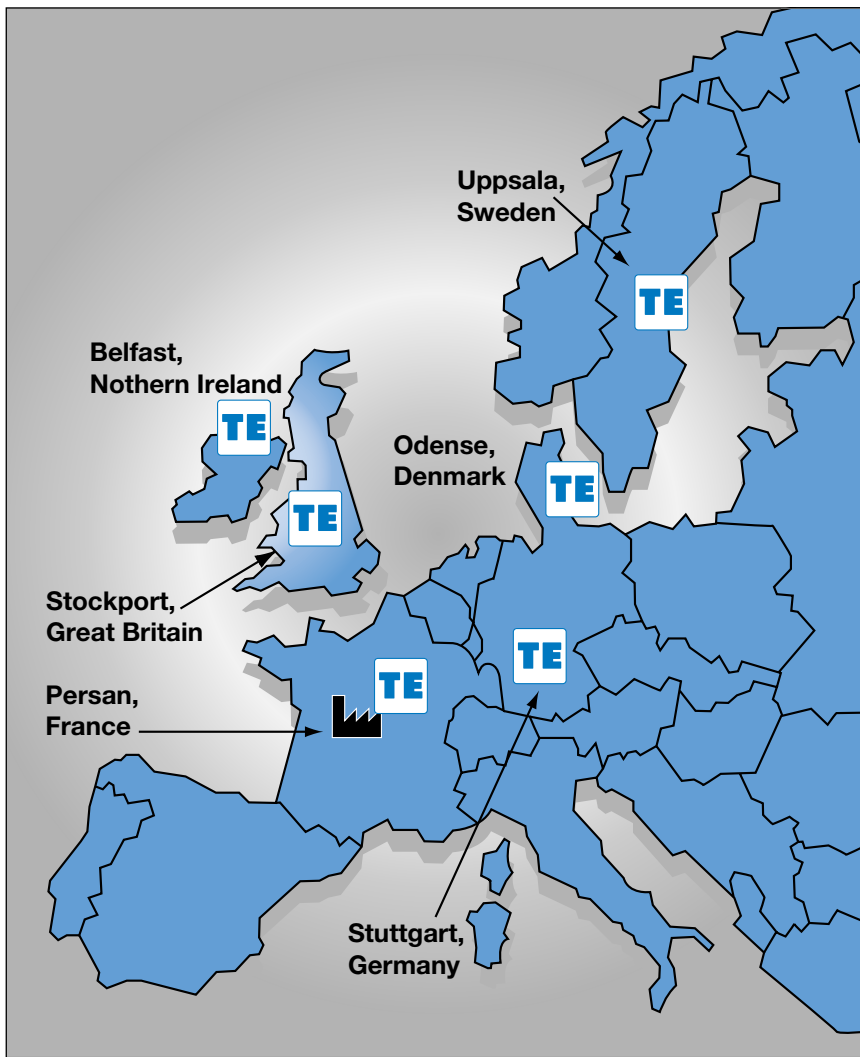
**D.C. machines****LAK 4112-4180**

- 61 Terminal box housing
- 63 Terminal board
- 64 Covering plate for terminal box
- 65 Gasket for terminal box covering plate
- 66 Front for terminal box cover
- 67 Gasket for terminal box housing & covers
- 68 Screw for terminal box housing & covers
- 69 Screw for terminal board
- 70 Inspection cover
- 71 Louvers for motor in horizontal mounting IC 06
- 72 Louvers for motor in vertical mounting IC 06
- 73 Gasket for louvers & inspection covers
- 74 Cover used when terminal box sidely mounted
- 75 Gasket for cover (item 44)
- 76 Key on the free shaft end
- 79 Eye bolt
- 80 Screw for louvers & inspection covers
- 90 Tachogenerator
- 92 Stub shaft
- 93 Boxing coupling for standard tachogenerator type REO 444 N or R
- 94 Rotex coupling for standard tachogenerator REO
- 95 Thomas coupling for standard tachogenerator type REO 444 N or R
- 96 Mechanical coupling Thomas for reinforced tachogenerator or pulse generator
- 97 Intermediate housing
- 98 Inspection cover
- 99 Standard tachogenerator type REO 444, 1 collector
- 100 Standard tachogenerator type REO 444, 2 collectors
- 101 Tachymètre renforcé REO 444 1 collecteur
- 102 Fixing screw for intermediate housing & for tachogenerator
- 103 Screw for coupling
- 105 Gasket
- 110 Complete motor fan (IC06)
- 111 Fan unit
- 112 Fan AC motor
- 113 Louver for fan unit
- 114 Gasket
- 115 Complete filter assembly
- 116 Filter cartridge
- 117 Cover for filter cartridge
- 120 Pressure relay

**Gleichstrommotoren****LAK 4112-4180**

- 61 Klemmenkastengehäuse
- 63 Klemmenbrett
- 64 Abdeckplatte für Klemmenkastengehäuse
- 65 Dichtung
- 66 Deckel
- 67 Dichtung
- 68 Schraube
- 69 Schraube
- 70 Inspektionsöffnung
- 71 Motoröffnung bei waagrechter Einbaulage
- 72 Motoröffnung bei senkrechter Einbaulage
- 73 Dichtung
- 74 Deckel
  
- 75 Dichtung
- 76 Keil für Welle
- 79 Tragöse
- 80 Schraube
- 90 Tachogenerator
- 92 Achse
- 93 Bowexkupplung für Standardtachogenerator
- 94 Rotexkupplung
  
- 95 Thomaskupplung für Standardtachogenerator
- 96 Thomaskupplung für verstärkten Tachogenerator
  
- 97 Zwischenteil
- 98 Verschlusskappe
- 99 Standardtachogenerator, 1 Kommutator
- 100 Standardtachogenerator, 2 Kommutator
- 101 Verstärkter tachogenerator, 1 Kommutator
- 102 Schrauben für den Tachogenerator
  
- 103 Madenschraube
- 105 Dichtung
- 110 Fremdlüfter komplett mit Zubehör
- 111 Ventilator
- 112 Lüftermotor
- 113 Abdeckblech
- 114 Dichtung
- 115 Filter
- 116 Filterpatrone
- 117 Deckel
- 120 Druckrelais





# THRIGE ELECTRIC

**France:**  
**Thrige Electric**  
 22, rue du 8 Mai 1945  
 95340 Persan  
 Tél. : 01 30 28 61 00  
 Fax : 01 34 70 21 79

**Royaume-Uni:**  
**Thrige-Scott**  
 7 A Waterloo Park  
 Upper Brook Street  
 Stockport SK1 3BP  
 Tel: 0161 480 0037  
 Fax: 0161 476 4390

**Allemagne:**  
**Thrige Electric**  
 Helgolandstr. 67  
 70439 Stuttgart  
 Tel: 07 11 38 04 410  
 Fax: 07 11 38 04 411

**Suède:**  
**Thrige Electric**  
 Lefflersgatan 1  
 Box 1641  
 751 46 Uppsala  
 Tel: 018 65 70 10  
 Fax: 018 10 74 78

**International:**  
**Thrige Electric**  
 Thomas B. Thriges gade 36  
 5000 Odense C  
 Denmark  
 Tel: 45 63 13 06 33  
 Fax: 45 63 13 06 35